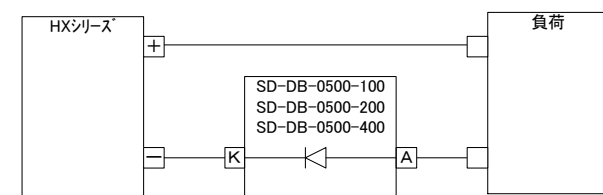
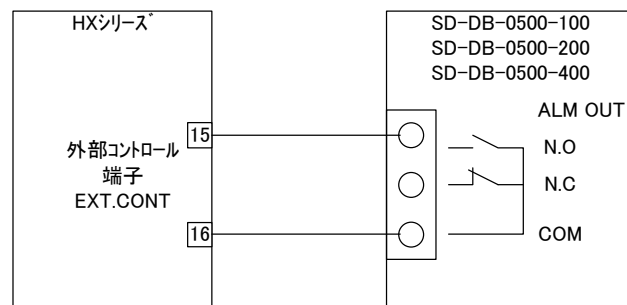


例：+電源の場合

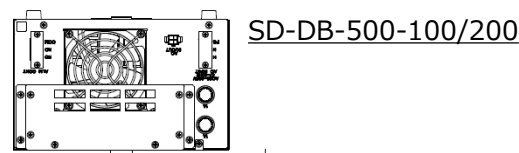


例：-電源の場合

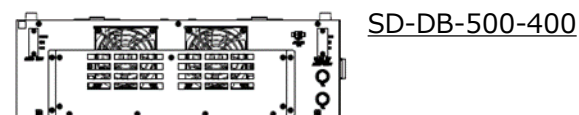
直流電源の外部コントロールコネクタの外部接点によるスイッチング停止とつなぐことで、ダイオードボックス内放熱器の過温度を検出すると直流電源の出力を停止することができます。ZX-Sシリーズ、HX-Sシリーズでも同じ接続が可能です。



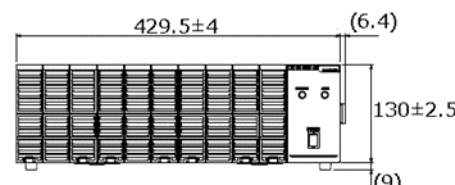
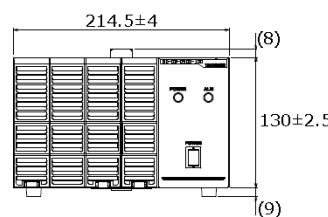
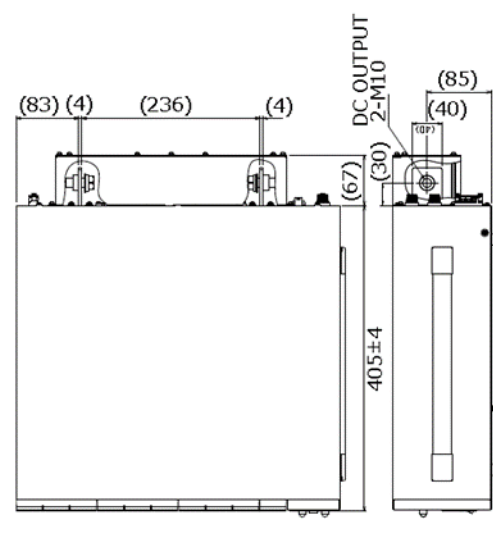
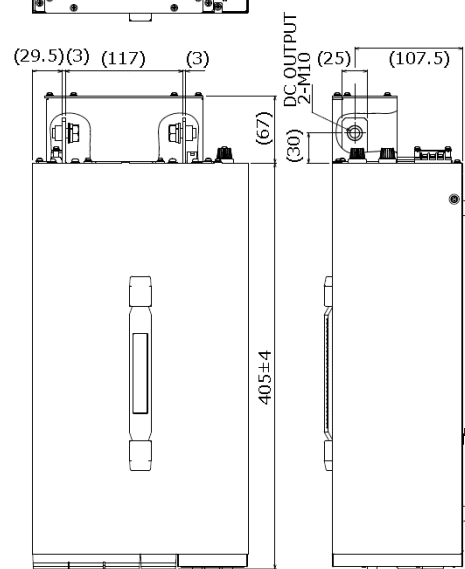
弊社直流電源HXシリーズとの接続例



SD-DB-500-100/200



SD-DB-500-400



注：本図は、背面の端子保護カバーを外した状態です。

⚠️ ご注意

【製品の保証期間】原則として納入日から1年間とし、その期間内に製造側に負がある故障が発生した場合は無償で保守致します。(取扱説明書に記載する使用条件を超えて使用した場合・使用上の不注意による場合・弊社の了解なくして回路変更・調整が原因で故障した場合・火災、自然災害、その他外部要因等の場合は対象外となります。) またこの保証は日本国内に限り有効です。【記載内容について】このカタログの記載内容(性能、仕様、外観)はお断りなく変更することがあります。カタログに掲載されている製品の色は、印刷の都合上、実際とは異なることがあります。また、諸般の事情により生産中止になる場合もございますので、注文の際は当社販売店までご確認のほどお願い申し上げます。【輸出に関して】本製品の輸出(非居住者への役務提供等を含む)に際しては、外国為替及び外国貿易法等、関連する輸出管理法令等をご確認の上、必要な手続きをお取りください。なお、当該手続きにあたっては、輸出国、使用目的等を当社から確認させていただきますので予めご了承ください。【海外持ち出し品の修理対応について】国内販売された製品が海外に持ち出されて故障が生じた場合、基本的には国内での修理対応となります。保証期間内であっても当社迄の輸送費用は御負担頂いた上、修理は無償扱いと致します。【このカタログについて】このカタログの記載内容につきましては、出来る限り正確な情報を記載するように努めておりますが、万一誤植、誤記などの不備な点など、お気づきの点がございましたら、弊社営業部までご連絡下さい。

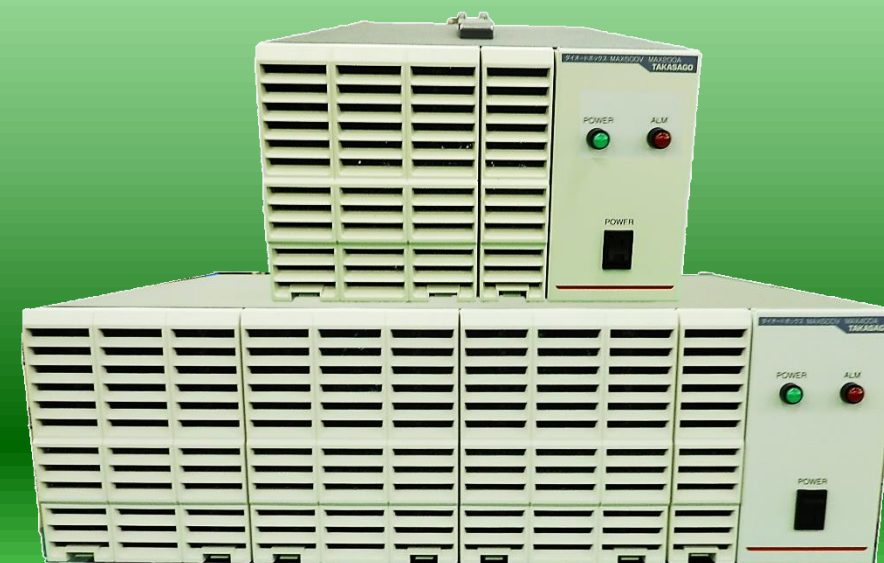
# 逆流防止ダイオードボックス



## 新発売 SD-DB シリーズ

### 逆流電流から電源を保護

バッテリー充電時の放電防止と安全な接続  
モータやコイルなど逆起電力の電源破損対策に



障害回避に予備電源を必要とする  
冗長構成にも使用可能

<http://www.takasago-ss.co.jp>

## 高砂製作所

本社営業部  
〒213-8558 川崎市高津区溝口1-24-16 TEL(044)811-9711 FAX(044)844-4248

鶴岡営業所  
〒997-0011 山形県鶴岡市宝田三丁目14-24 TEL(0235)25-8331 FAX(0235)25-8678

宇都宮営業所  
〒320-0811 栃木県宇都宮市大通り1-4-24 MSCビル5F TEL(028)650-1200 FAX(028)623-4646

名古屋支店  
〒460-0022 名古屋市中区金山1-12-14 金山総合ビル3F TEL(052)324-5670 FAX(052)331-6201

大阪支店  
〒541-0042 大阪市中央区今橋2-4-10 大広今橋ビル4F TEL(06)6221-4550 FAX(06)6221-4560

九州営業所  
〒812-0011 福岡市博多区博多駅前3-2-8 住友生命博多ビル7F TEL(092)418-1400 FAX(092)418-1401

ホームページ <http://www.takasago-ss.co.jp/>

販売店



<https://www.daiichi-kagaku.co.jp/>

本社 〒113-8450 文京区本郷2-12-13 TEL.03-3812-6721  
茨城支店 〒312-0052 ひたちなか市東石川3-1-21 TEL.029-353-5001  
西東京営業所 〒185-0021 国分寺市南町1-3-3 TEL.042-300-0080  
関西営業所 〒530-0041 大阪市北区天神橋2-2-10Y'sビル4F TEL.06-6357-6166

記載内容は、2020年6月現在のものです。  
記載内容は、予告なく変更する場合がございます。

2020.6 ver1.2

# 直流電源を利用する環境において バッテリー充電時の放電防止や モーター/インバータ、コイルなどの 逆起電力対策、バックアップ電源などの 冗長構成に最適

定格電流 100A/200A/400A



## 逆流防止ダイオードボックス

### SD-DB Series

希望小売価格 **180,000円**～



## 適合機種

ZX-Sシリーズ、RXシリーズ、HX-S-Gシリーズ  
HXシリーズなど

注：一部、未対応の形名があります。詳しくは、適合表をご覧ください。  
他の機種につきましては、お問い合わせください。

## 製品呼称

**SD-DB-0500-100**

シリーズ名

入力逆電圧

500:0~500V

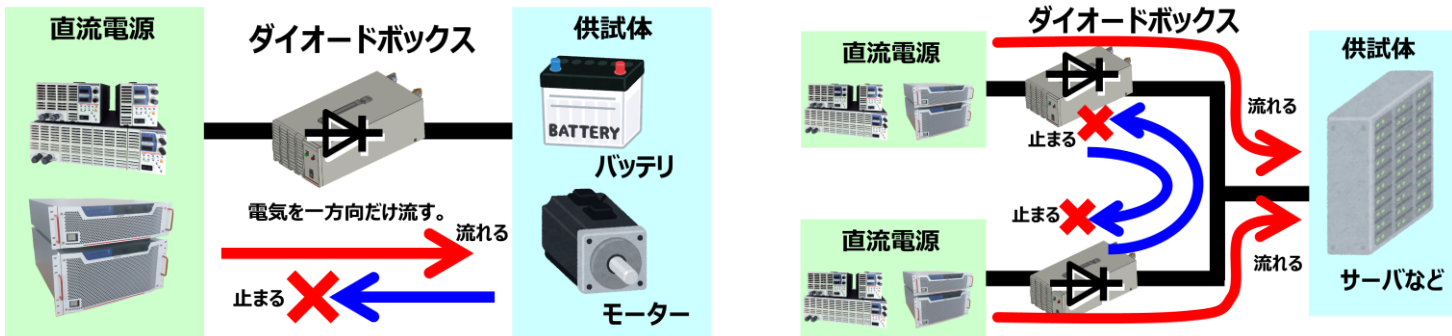
定格電流

100:0~100A  
200:0~200A  
400:0~400A

## 特長

- ラインナップごとに100A/200A/400Aと大電流に対応
- 過電流防止用のヒューズを内蔵、万が一の場合でも安全
- 本体内の異常温度を検出、アラームとして前面ランプへの表示と背面端子からの接点出力で、直流電源を停止することが可能
- 持ち運び用の取手を標準装備
- オプションのラックマウントホルダによりラック実装可能  
RHZF-J-W(JIS規格ラック対応) 価格:15,000円(税抜)  
RHZF-E-W(EIA規格ラック対応) 価格:18,000円(税抜)

## 用途



バッテリーやモーター、コイルなどからの逆流電流や逆起電力を防止  
これにより電源破損への対策や電池との安全な接続が可能

障害回避のバックアップのため、複数の電源を利用する場合  
電源間の出力電流の回りこみを防止し、冗長構成が可能

## 仕様

項目	形名	SD-DB-500-100	SD-DB-500-200	SD-DB-500-400
希望小売価格(円・税抜)		180,000	200,000	300,000
最大入力電流		100A	200A	400A
最大入力逆電圧		500V	500V	500V
順方向電圧降下		2V以下		
回路数		1	1	1
過温度検出		装置内放熱器の過温度を検出し、ALMランプ点灯とALM接点出力		
動作環境		温度 0~40℃ 湿度 20~80%RH (凍結、結露、腐食性ガスのないこと)		
入力電源		AC85V~265V 47~63Hz		
消費電流 (AC100V時)		0.2A		0.4A
寸法 WxHxD mm 突起物含まず		214.5×139×405	214.5×139×405	429.5×139×405
端子形状		M10	M10	M10
質量		6kg		12kg

## 適合表

電源品名	直流電源			ダイオードボックス			備考
	形名	電圧(V)	電流(A)	SD-DB-500-100	SD-DB-500-200	SD-DB-500-400	
ZX-S	ZX-S-400L	80	40	○	-	-	
	ZX-S-800L	80	80	○	-	-	
	ZX-S-1600L	80	160	×	○	-	
	ZX-S-400M	320	5	○	-	-	
	ZX-S-800M	320	10	○	-	-	
	ZX-S-1600M	320	20	○	-	-	
	ZX-S-400H	640	5	×	×	×	対応製品なし
	ZX-S-800H	640	10	×	×	×	対応製品なし
RX	RX006-200	6	200	×	○	-	
	RX012.5-120	12.5	120	×	○	-	
	RX020-76	20	76	○	-	-	
	RX040-38	40	38	○	-	-	
	RX060-25	60	25	○	-	-	
HX-S-G	HX-S-030-200G2/G4	30	200	×	○	-	
	HX-S-060-100G2/G4	60	100	○	-	-	
	HX-S-0500-12G2/G4	500	12	○	-	-	
	HX-S-01000-6G2/G4	1000	6	×	×	×	対応製品なし
	HX-S-030-400G2/G4	30	400	×	×	○	
	HX-S-060-200G2/G4	60	200	×	○	-	
	HX-S-0500-24G2/G4	500	24	○	-	-	
	HX-S-01000-12G2/G4	1000	12	×	×	×	対応製品なし
HX	HX010-600	10	600	×	×	×	対応製品なし
	HX020-300	20	300	×	×	○	
	HX030-200	30	200	×	○	-	
	HX060-125	60	125	×	○	-	
	HX0150-50	150	50	○	-	-	
	HX0300-25	300	25	○	-	-	
	HX0500-15	500	15	○	-	-	
	HX0600-12.5	600	12.5	×	×	×	対応製品なし
	HX010-1200	10	1200	×	×	×	対応製品なし
	HX020-600	20	600	×	×	×	対応製品なし
	HX030-400	30	400	×	×	○	
	HX060-250	60	250	×	○	-	
	HX0150-100	150	100	○	-	-	
	HX0300-50	300	50	○	-	-	
	HX0400-37.5	400	37.5	○	-	-	
	HX0450-34	450	34	○	-	-	
	HX0500-30	500	30	○	-	-	
	HX0600-25	600	25	×	×	×	対応製品なし
HX0750-20	750	20	×	×	×	対応製品なし	
HX01000-15	1000	15	×	×	×	対応製品なし	

注：○：適合品、×：適合品なし  
他の機種につきましては、お問い合わせください。