

## ハンディタイプCPM STATIRON DP

**現場でのイオナイザの  
点検・チェックに最適  
です！**

イオナイザは長期の使用により  
放電針の汚れや磨耗によって  
除電能力の低下イオンバランス  
が崩れが起こります。

除電能力とイオンバランスの  
点検・チェックを行いイオナイザ  
の性能評価が出来ます。



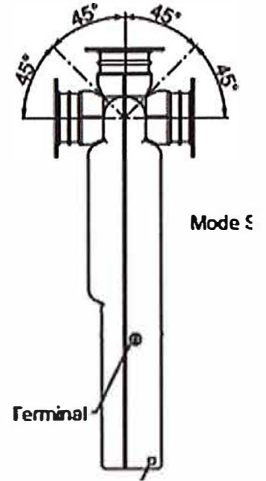
【測定イメージ】

### 特長

- 金属プレートに印可して減衰時間を計測、CPMとして除電性能のチェックができる製品です  
※減衰測定パターン(2種類)  $\pm 1000V \rightarrow \pm 100V$ 、 $\pm 1000V \rightarrow \pm 50V$   
※計測値はIEC規格の数値と必ずしも一致しません
- 小型・ハンディ型で現場でのイオナイザのチェックに便利です
- ロータリヘッドを搭載、独自の首振り機能によりプレート部の向きを変えながら測定できるので、  
装置等に取り付けられたイオナイザのチェックの際に非常に便利です
- 簡単操作 ; シンプルな操作ボタンで、素早く的確に計測できます
- 明るく大きな液晶表示 ; 大きな液晶表示で作業現場でも見やすくなっています

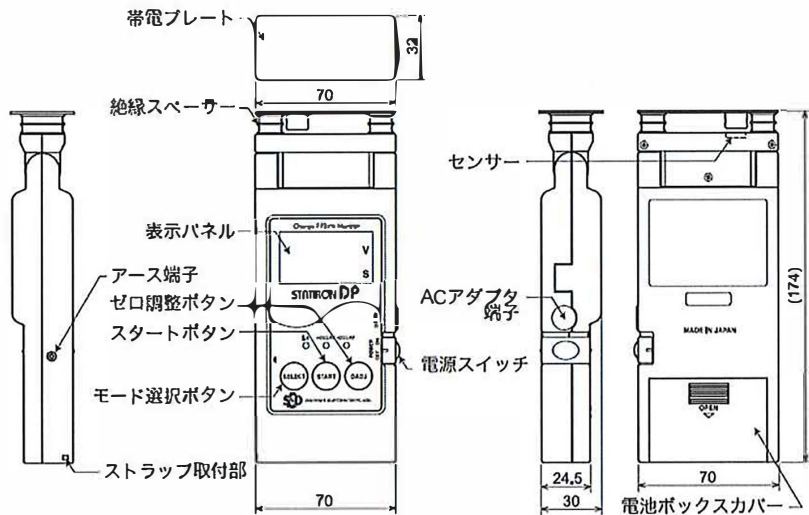
## 仕様

信号検出方法	振動式チョッパ方式
表示データ更新頻度	0.2 秒
測定電位範囲	0~±1999V (分解能: 1V)
測定時間範囲	0.0~99.9 秒
連続動作時間	約 6 時間 (アルカリ電池使用 IB モード時)
センサーヘッド部回転角度	180° (各 45° で停止)
表示部	LCD 表示
極性表示	+極性・-極性表示
モード切替	SELECT ボタンにて切替
バッテリーチェック	表示部に残量表示
電源	単 3 形電池 2 本、AC アダプター (オプション)
動作温度、湿度範囲	10~40°C、60%RH 以下、結露なきこと
測定精度	±10%rdg ±2digit
本体寸法	70 mm×30 mm×174 mm (W×D×H)
プレート寸法	70 mm×32 mm
静電容量	12pF ± 1pF
重量	約 240g (電池含む)



【センサーヘッドの回転】

## 外観

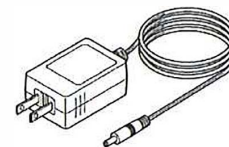


## 付属品・オプション

### 付属品

- アース線 (ODP-GNDCAL)
- ストラップ (ODZ4-STRAP)
- 専用ソフトケース (ODP-SFTCS)
- 乾電池(単3形アルカリ乾電池2個)

### ■ ACアダプター (オプション)



(型番: ODP-ADP)

静電気のパイオニア

**SSD シシド 静電気株式会社**

SHISHIDO ELECTROSTATIC, LTD.

東京営業所 〒150-0012 東京都渋谷区広尾5-8-14  
(営業本部) いちご広尾ビル9階  
TEL (03)6432-5771 FAX (03)6450-4714

大阪営業所 TEL (06) 6949-3712 FAX (06) 6949-3707  
名古屋営業所 TEL (052) 884-5565 FAX (052) 883-3077  
福岡営業所 TEL (092) 531-7485 FAX (092) 526-7326  
仙台営業所 TEL (022) 271-6231 FAX (022) 271-6232

URL: <http://www.shishido-esd.co.jp/>

販売店名

 株式会社 **第一科学**

<https://www.daiichi-kagaku.co.jp/>

本社 〒113-8450 文京区本郷2-12-13 TEL.03-3812-6721  
茨城支店 〒312-0052 ひたちなか市東石川3-1-21 TEL.029-353-5001  
西東京営業所 〒185-0021 国分寺市南町1-3-3 TEL.042-300-0080  
関西営業所 〒530-0041 大阪市北区天神橋2-10Y'sビル4F TEL.06-6357-6166