

X-RAY INSPECTION SYSTEM

AD-4991 シリーズ

X線検査機



高感度異物検査で 製品の安全と安心をサポート

PL法やHACCPの普及から極めて重要なテーマになっている
異物の検出・除去。

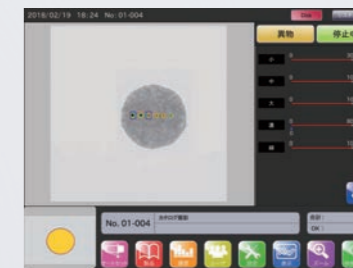
食品・医薬品・衣料品・化学原材料などの製造・加工工程において、被検査品内の様々な異物を検出、異物混入を未然に防ぎ、商品の品質を高め、噛み込み検査機能も装備した、
X線検査機 AD-4991シリーズです。

※噛み込み検査機能はオプション対応

15 inch color touch panel

15インチ
カラータッチパネル

- 視野性、操作性が格段にUP。
- 大画面による検査画像の確認が可能。



スリムデザイン

- 本体の奥行きがクラス最小の488mm〜。
- 小型化・省スペースを実現。

登録品種 最大1,000

- 1グループ100品種×10グループの登録が可能。
- 画像データも一緒に保存登録可能。



直感操作で簡単設定

- 被検査物を3回流すだけで、X線の出力、感度レベルなど、すべて自動で調整。
- 直感的なグローバルデザイン(アイコン等)により、A&D製のウェイトチェッカや金属検出機と同様に直感的な操作性を実現。

USBメモリへの出力

画像のインポート入力およびレポート出力

HACCP対応

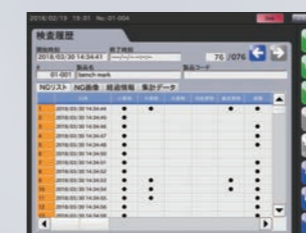
※USBメモリは付属しません
(別途ご用意お願い致します)

- 製品画像および試験片画像を、USBメモリから取り込み登録。
- 検査機の性能点検の際、製品の向きを変えながら繰り返し検査し、評価レポートをUSBメモリに出力。
試験条件、製品画像、試験片画像、X線画像などを評価レポートに出力(特許申請中)。
- 検査履歴データをUSBメモリに転送可能。



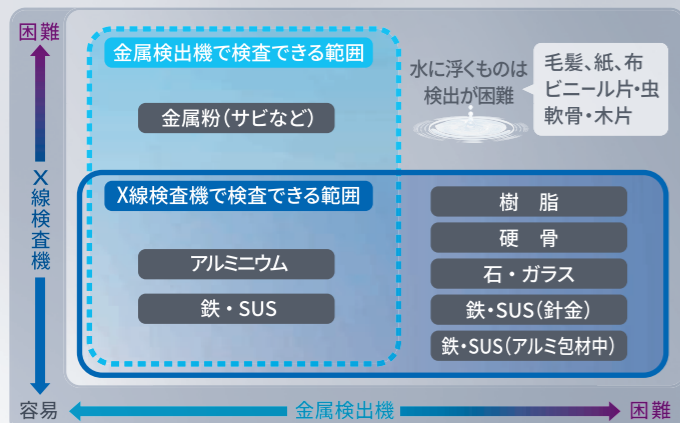
NGリスト(日時、検出結果)

検査結果(OK、NGの数をバーグラフ表示、集計)

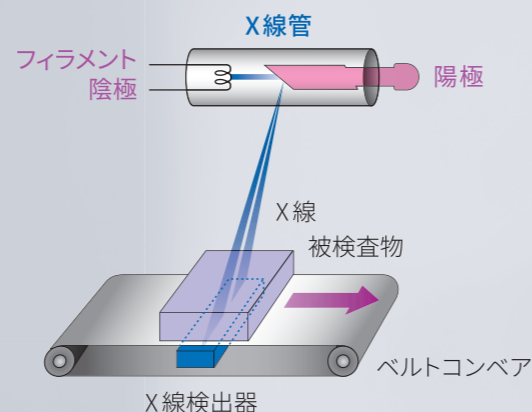


X線検査機とは

金属検出機との違いについて



X線発生機の原理



X線検査機の安全について

人体に関する安全性

日本の法律では電離放射線障害防止規則によって、装置からの漏れX線の線量が3カ月で1.3ミリシーベルトを超える場合、放射線の管理区域を設定しエックス線作業主任者を選任しなければなりません。

本検査装置では、装置の何れの箇所においても漏れX線の線量が毎時1マイクロシーベルト以下であり、3カ月で1.3ミリシーベルトを超えることはありません。そのため、装置内部は管理区域となる装置に該当しますが、管理区域の設定とエックス線作業主任者の選任は必要ありません。

安全管理(定期点検)

使用者は6ヶ月に1回X線漏えい測定を行い、結果を5年間保存する必要があります。(電離放射線障害防止規則 第7章54条)

X線検査機の 労働基準監督署長への届出

労働安全衛生法 第88条によって、お客様が装置を設置する30日前までお客様がその計画を「機械等設置届」にて所轄の労働基準監督署長に届け出る必要があります。

便利で豊富な検査機能

異物検出機能

高精度で大、中、小、線状、濃淡異物レベル分け判定機能。



形状検査機能

製品の異形やワレ、カケなどの形状不良の検査が可能。



バラツキ・ヒビ



ワレ・カケ

個数検査 位置検査機能

正品品を登録することで、万一の欠品や位置ずれも見逃さない。



個数検査



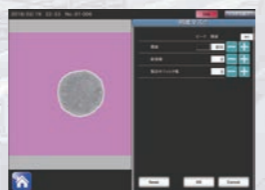
位置検査

マスク機能

商品に合わせてマスクングすることで誤検出をなくし、検出感度が向上。



パターンマスク



明度マスク



周囲マスク

質量推定機能

X線の検査画像から検出物の質量を推定。



噛み込み検査機能 (オプション機能)

パッケージシール部分への商品噛み込み検査が可能。



検査室内は
IP66準拠

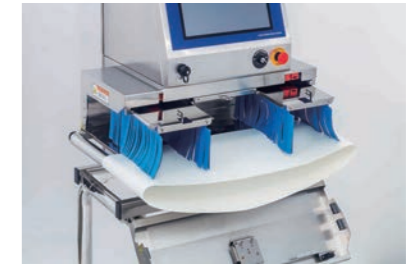


←簡単清掃を追求し、
丸パイプ脚を採用

サニタリー構造で メンテナンス性が向上

ベルト交換も簡単で
メンテナンス時間も短縮

検査室内水洗い可能



X線漏洩防止カーテンの
取り外しも簡単
(万一の取付忘れ監視機能付)



安全設計

X線漏洩防止設計

X線漏洩防止カーテン、手挿入監視安全センサーにより安心・安全運転。



エラー表示

検査中にエラーが発生すると検査が停止、
一目でエラー箇所の確認が可能。



仕様 AD-4991シリーズ

	AD-4991-2510	AD-4991-2515	AD-4991-3530
ベルト幅	250mm		350mm
機長	800mm		
パスライン	720-860mm		
X線出力	100W (50kV_2mA)	150W (50kV_3mA)	300W (75kV_4mA)
ベルト速度	10-45m/min	10-70m/min	10-45m/min
搬送重量	5kg	5kg※1	5kg
検査可能寸法			
使用環境	0~35°C 30~85%RH 結露なきこと		
保護等級	検査室内：IP66準拠		
電源	AC100~240±10% 単相 50/60Hz D種接地※2		
最大消費電力	約570VA※3	約670VA※3	約900VA※3
質量	約90kg	約105kg	約165kg
表示操作画面	15インチTFTカラーLCD タッチパネル		
筐体材質	SUS304		
ベルト材質	ポリウレタン 抗菌防カビ仕様※4		
遮蔽カーテン	タングステンカーテン		
X線漏洩線量	筐体外壁全周：1μSv/h以下		
通信機能	Modbus TCP/Modbus RTU RS232/485(切り替え) TCP/IP(ポストスクリプト対応プリンタ接続用) USB(USBメモリ、データ保存・画像取込、ポストスクリプト対応プリンタ接続用)		
外部入力	無電圧接点入力 8点※5		
外部出力	リレー接点出力 8点※5		
登録品数	1000品数 (10グループ×100品数)		
価格(税抜)	¥3,100,000	¥3,800,000	¥5,000,000

※1 速度により制限があります。
※2 電源ケーブルは付属しません。
別売りの電源ケーブルをご購入頂くか、お客様にてご用意願います。

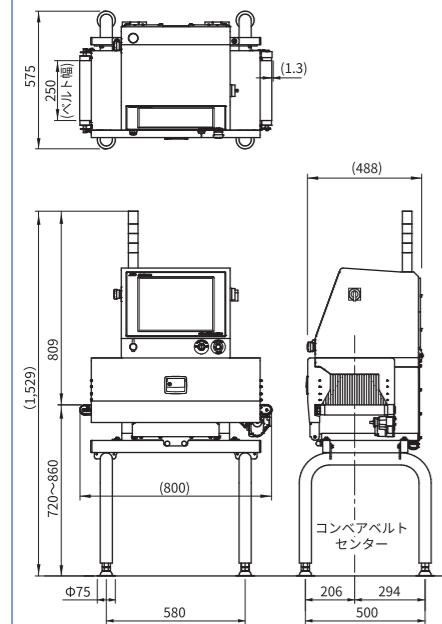
※3 選別機接続時の最大消費電力です。
※4 食品衛生に関する厚生省告示第370号に合格。
※5 オプションで更に8点追加可能です。

●シグナルタワー (3色・警報音付き) は標準装備
送料について 組立調整後に出荷いたします。別途送料が必要です。地域により異なりますので、別途お見積させていただきます。

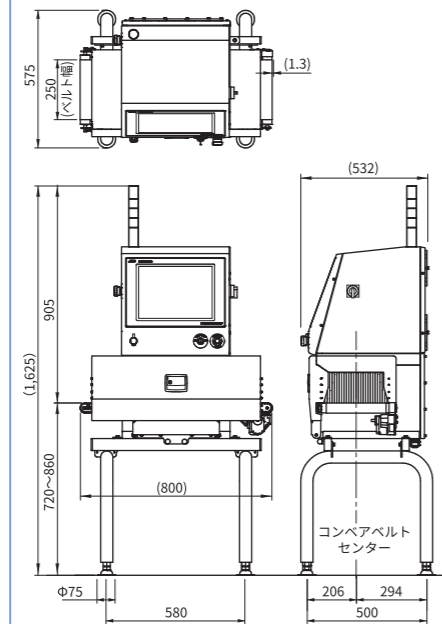
有効検出間口における製品検査の検査可能範囲目安

ラインナップ	製品高さ	0	10	20	30	40	50	60	70	80	90	100	110	120	130	140	150
AD-4991-2510	製品幅	240	228	217	206	195	184	173	162	151	140	129	118	107	-	-	-
AD-4991-2515	製品幅	240	233	227	221	215	209	203	197	191	185	179	173	167	-	-	-
AD-4991-3530	製品幅	340	331	323	315	306	298	290	281	273	263	256	248	240	231	223	215

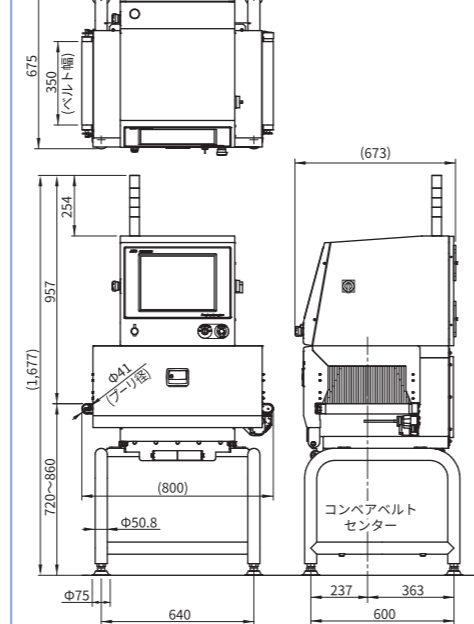
AD-4991-2510



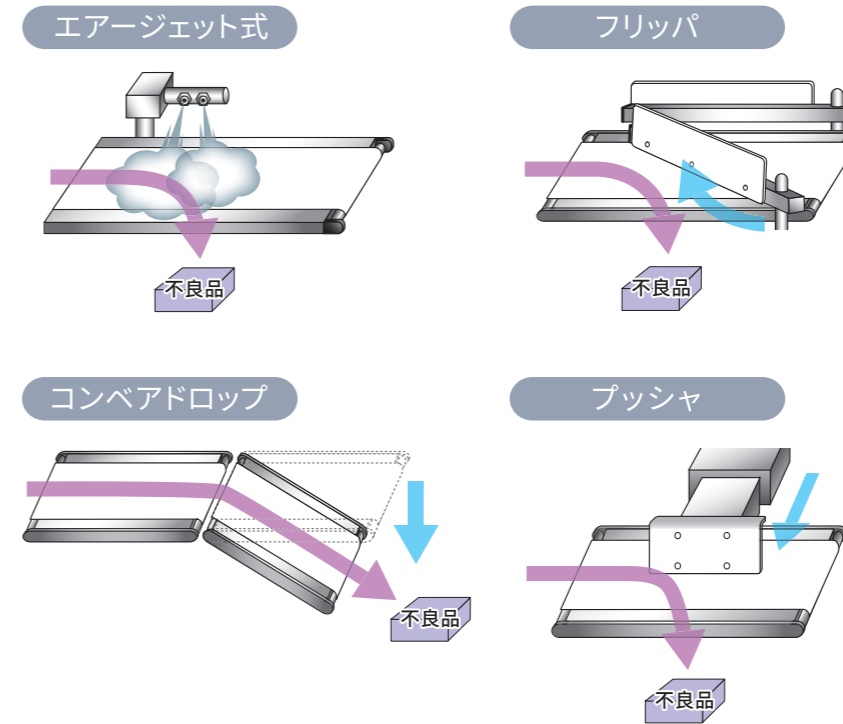
AD-4991-2515



AD-4991-3530



選別機 (豊富なラインナップ)



別売品

- AC電源ケーブル3m
AX-KO1156A-300
標準価格 ¥3,000 (税抜)
- AC電源ケーブル5m
AX-KO1156A-500
標準価格 ¥5,000 (税抜)

イー・アンド・デイの豊富な検査機器ラインナップ

ウェイトチェッカ AD-4961シリーズ



金属検出機 AD-4976シリーズ



AND 株式会社 エーアンド・デイ

本社:〒170-0013 東京都豊島区東池袋3丁目23番14号
TEL.03-5391-6128(直) FAX.03-5391-6129

■札幌出張所 TEL.011-251-2753(代) FAX.011-251-2759
■仙台営業所 TEL.022-211-8051(代) FAX.022-211-8052
■宇都宮営業所 TEL.028-610-0377(代) FAX.028-633-2166
■東京北営業所 TEL.048-592-3111(代) FAX.048-592-3117
■東京南営業所 TEL.045-476-5231(代) FAX.045-476-5232
■静岡営業所 TEL.054-286-2880(代) FAX.054-286-2955
■名古屋営業所 TEL.052-726-8760(代) FAX.052-726-8769
■大阪営業所 TEL.06-7668-3900(代) FAX.06-7668-3901
■広島営業所 TEL.082-233-0611(代) FAX.082-233-7058
■福岡営業所 TEL.092-441-6715(代) FAX.092-411-2815

<https://www.aandd.co.jp>



安全上のご注意

●ご使用の際は取り扱い説明書をよくお読みの上、正しくお使いください。



株式会社 **第一科学**

<https://www.daiichi-kagaku.co.jp/>

本社 〒113-8450 文京区本郷2-12-13 TEL.03-3812-6721
茨城支店 〒312-0052 ひたちなか市東石川3-1-21 TEL.029-353-5001
西東京営業所 〒185-0021 国分寺市南町1-3-3 TEL.042-300-0080
関西営業所 〒530-0041 大阪市北区天神橋2-2-10Y'sビル4F TEL.06-6357-6166

※外観及び仕様は改良の為、お断りなく変更する場合があります。 ●本カタログの内容は 2021年3月 現在のものです。

*AD4991-ADJC-07-CR6-2103-05GP