

MP102H/MP402H 仕様

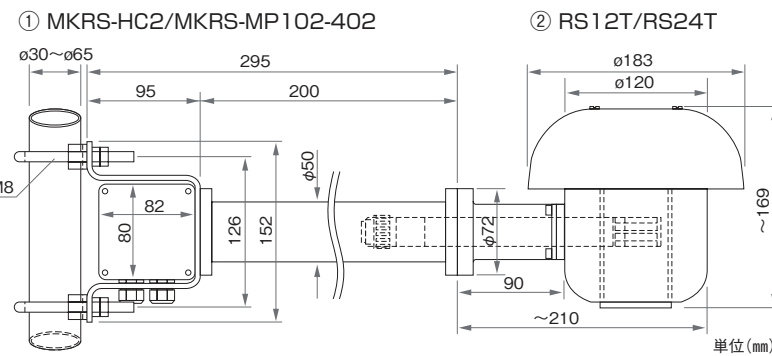
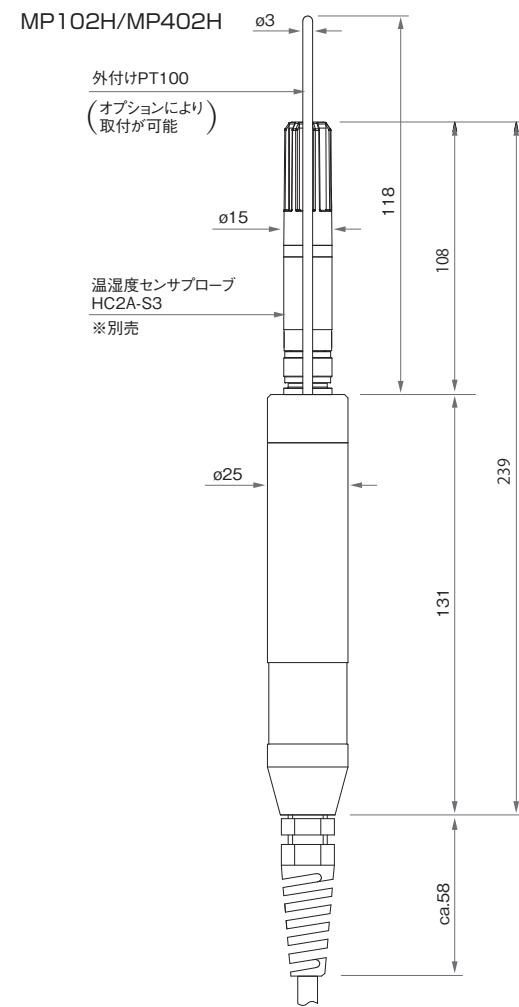
	MP102H	MP402H
測定範囲	湿度	0~100%rh 結露なきこと (HC2A-S3)
	温度	-50~+100°C (HC2A-S3)
精度 (@23°C)	湿度	±0.8%rh (HC2A-S3)
	温度	±0.1°C (HC2A-S3)
センサ素子	湿度	HYGROMER® IN-1 (HC2A-S3)
	温度	PT100 IEC751 Class A (HC2A-S3)
応答性 (t63)	湿度	<15秒* (HC2A-S3)
	温度	<15秒 (HC2A-S3)
演算値	露点、霜点、湿球温度、エンタルピー、絶対湿度、比湿、混合比、飽和絶対湿度、飽和水蒸気圧	
本体動作範囲	湿度	0~100%rh 結露なきこと
	温度	-50~+80°C
オプションPT100センサ	外付け PT100 IEC751 1/3 class B, 抵抗出力, 4線	
アナログ出力		0~20mA
		4~20mA
		0~1VDC 0~5VDC 0~10VDC
デジタル出力	RS-485, UART	
供給電源		15~24VDC
		5~24VDC (0~1V出力時) 10~24VDC (0~5V出力時) 20~24VDC (0~10V出力時)
消費電流 (typical)	<50mA	
ケーブル	標準: 3m, 最大延長: 99m ※1mステップ	
重量	約150g	
筐体	ポリオキシメチレン / IP65	
寸法(mm)	右図参照	

*フィルタを装着しない状態において湿度環境を35%rhから80%rhへ変化させた場合 (t63)

① 取付用アーム	MKRS-HC2	MKRS-MP102-402
対応機器	HC2A-S3	MP102H/402H
取り付け可能な円柱径(mm)	30~65	
② 屋外用、気象用シールド	RS12T	RS24T
本体動作範囲	-30~+60°C	
供給電源	12VDC, 2W	24VDC
材質	アルミニウム, POM, RAL9010	

自然風型防護シールド	AC1000	AC1003
対応機器	HC2A-S3	MP102H/402H
寸法(mm)	φ130x140	φ130x215
プレート数(枚)	9	14
取り付け可能な円柱径(mm)	25~50	

寸法



HYGROMET Series
MP102H/402H

rotronic
LEADING IN HUMIDITY MEASUREMENT

過酷な環境下でも安定した
温湿度測定のモニタリングが可能に

- 過酷な環境下の測定に耐え得る高い耐久性
- 優れた精度(±0.8%rh, ±0.1°C)、長期安定性をもつ HC2A-S3センサプローブによる温湿度測定
- PT100センサ(抵抗出力)をオプションで外付け可能、気象用校正に対応
- アナログ電流/電圧信号のいずれかを選択
- スケーリング選択可能
- ケーブル末端オープンエンド型 / ツーヘル7ピンコネクタのケーブルとの接続
- ケーブル長は3~99mで選択可能
- オプションの気象用保護シールドとの組み合わせにより様々なアプリケーションに対応



rotronic 国内販売実績 No.1

株式会社 **第一科学**

湿度営業グループ
TEL 03-3812-9755 FAX 03-3812-6700
〒113-8450 東京都文京区本郷 2-12-13

改良のため予告なく仕様および価格を変更することがありますのでご了承ください。
2014年12月第1版発行

rotronic 国内販売実績 No.1

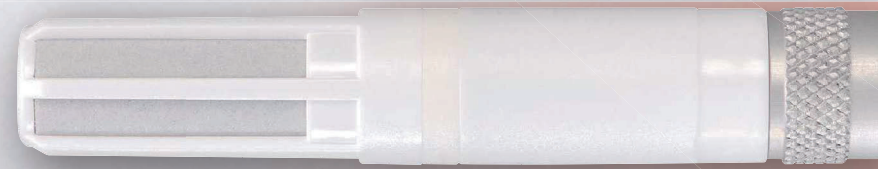
株式会社 **第一科学**

■屋外用・気象用温湿度センサプローブ HC2A-S3 (別売り)

- 高精度(±0.8%rh、±0.1℃ @23℃)な測定を実施
 - プローブ分離型構造により、センサ部は本体から容易に取り外し・交換可能
- ※HC2A-S3の仕様詳細はHC2シリーズの個別製品カタログを参照ください

■更なる温度応答性のため、オプションでPT100センサを外付け可能

- PT100センサ(4線式)からダイレクトでアナログ出力の取り出しができ、厳しい応答性の要求にも対応
 - 温湿度センサプローブを取外し、気象用の液槽を基準とする校正にも対応が可能
- 外付けPT100(オプション)



■MP102H/402Hの耐環境性能

- 筐体を白色にすることで、日光照射による変換器の発熱を防止
- 防滴防塵構造(IP65)の筐体の材質には、耐環境性に優れたポリオキシメチレンを使用
- 厚みのある筐体設計により変換器内部へ外気温度が伝播しにくく、筐体内部の結露発生リスクを低減

屋外用、気象用シールド RS12T/RS24T



■アプリケーション

気象用、測候所、スノーガン、幹線道路周囲環境、橋梁、空港等の状況のモニタリング、氷雪警戒システム、自然環境における研究

■アクセサリ

屋外用、気象用シールド RS12T/RS24T

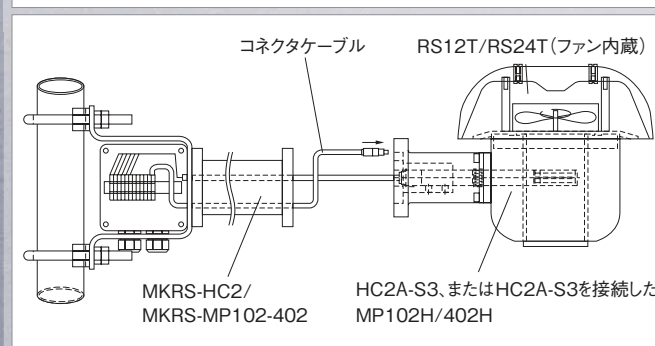
- ファン一体型シールド
- (RS12Tは12VDCを、RS24Tは24VDCを供給電源とする)



RS12T/RS24T取付用アーム

- MKRS-HC2 (HC2A-S3用)
- MKRS-MP102-402 (MP102H/402H用)

- シールドと変換器、プローブを固定
- 電源供給用コネクタケーブルを内蔵し、シールドファンに電源を供給



自然通風型防護シールド

- AC1000 (HC2A-S3用)
- AC1003 (MP102H/402H用)



屋外用・気象用延長ケーブル

- E3-F3A (0.3m)
- E3-O1A (1m)
- E3-O2A (2m)
- E3-O5A (5m)

気象用・屋外用温湿度変換器 MPシリーズ

オーダーコード	仕様
1	2 3 4 5 6 7 8 9 10 11
MP102H-	プローブ互換 / 電圧出力タイプ
0	電圧出力タイプ
3	外付けPt100 (抵抗出力)
	外付け Pt100 無し
	外付け Pt100 1/3 class B, 抵抗出力, 4線
	出力信号
2	0...1 VDC
3	0...1 VDC
4	0...5 VDC
5	0...5 VDC
6	0...10 VDC
7	0...10 VDC
	ケーブル長
0	3
x	x
	ケーブル延長 最大99m (1mごと) ※1m → 01, 99m → 99
	ケーブルタイプ
	ツェヘル7ピンコネクタ (外付けPt100 無のみ)
	オープン端末
	0 0
MP402H-	プローブ互換 / 電流出力タイプ
	電流出力タイプ
0	外付けPt100 (抵抗出力)
3	外付け Pt100 無し
	外付け Pt100 1/3 class B, 抵抗出力, 4線
	出力信号
4	0...20 mA
5	0...20 mA
6	0...20 mA
7	4...20 mA
8	4...20 mA
9	4...20 mA
	ケーブル長
0	3
x	x
	ケーブル延長 最大99m (1mごと) ※1m → 01, 99m → 99
	ケーブルタイプ
	ツェヘル7ピンコネクタ (外付けPt100 無のみ)
	オープン端末
	0 0

MP102H/402H + HC2A-S3 + 外付けPT100