

# 製品案内

## 小型密封品対象 エアリークテスター



密封品の気密性を検査するテスターです。  
検査物をカプセルに入れ、圧力を供給し、密封品に  
入り込む漏れによる圧力変化を計測します。



### 特長



アイコン表示で直観的操作、だれでもすぐに使える



テスト圧・差圧(リーク量)の波形モニター機能



ワーク・マスターの容積補正付で簡単調整



表示言語切り替え機能(和・英・中)



USBポートでデータ収集が簡単



センサー部を対象カプセルの近くへ設置

### 仕様一覧

差圧	分解能	0.1 Pa
	表示範囲	±999.9Pa、(精度保証範囲±1000Pa)
	精度	±2.5% of rdg ±1Pa、但し 50Pa 以下は±2Pa
	センサー過圧	5 MPa
表示単位	テスト圧	kPa, MPa (海外用非 SI 単位 kg/cm <sup>2</sup> , PSI, bar, mmHg,他)
	リーク量	Pa, kPa, mL/s, mL/min, L/min, Pa・m <sup>3</sup> /s, E-3 Pa・m <sup>3</sup> /s, Pa/s, Pa/min, * Pa/s, * Pa/min (海外用非 SI 単位 mmH <sub>2</sub> O, mmHg, inH <sub>2</sub> O,他)
	K(Ve) (リーク係数)	mL, L (海外用非 SI 単位 in <sup>3</sup> , ft <sup>3</sup> )
	リーク量表示	4 桁、サンプリングレイト 10 回/秒
	リークリミット	±999.9Pa 以下
	チャンネル数	32ch(0~31)
	タイマ設定範囲	999.9 秒(分解能 0.1 秒)
	電源	AC100~240V±10%、50/60Hz、70VA max
	環境温度	5~45 °C
	湿度	80 %RH 以下、ただし結露なきこと
	質量	コントローラー約 2.6 kg、空圧ユニット約 7.1 kg

空圧源	クリーンエアを使用。元圧はテスト圧及びパイロット圧より高い圧力が必要。	
パイロット圧設定	設置搭載されているパイロット圧用フィルターレギュレーターで設定: 設定範囲 400~700kPa	
配管接続口径	M1K1	ワーク・マスター配管のみ特殊ジョイント
	M3K4	Rc1/4(空圧源、ワーク配管、マスター配管)
CPU	SH-2A 144MHz, DRAM8MB	
RS-232C (D-sub9ピン)	ID2 フォーマット	大・小リークの他リミット値も出力
	L2 フォーマット	L-DET・S-DET リークデータを出力
	その他	その他 4 種類
USBポート	データ出力	判定、リーク値、テスト圧、CH#, 時間、他
	設定値出力	全設定画面の設定値
標準取付品及び付属品	パイロット圧用フィルターレギュレーター、クイック取付金具、I/Oコネクタ、電源コード、検査成績書、取扱説明書(CD)、トレーサビリティ関係書類	

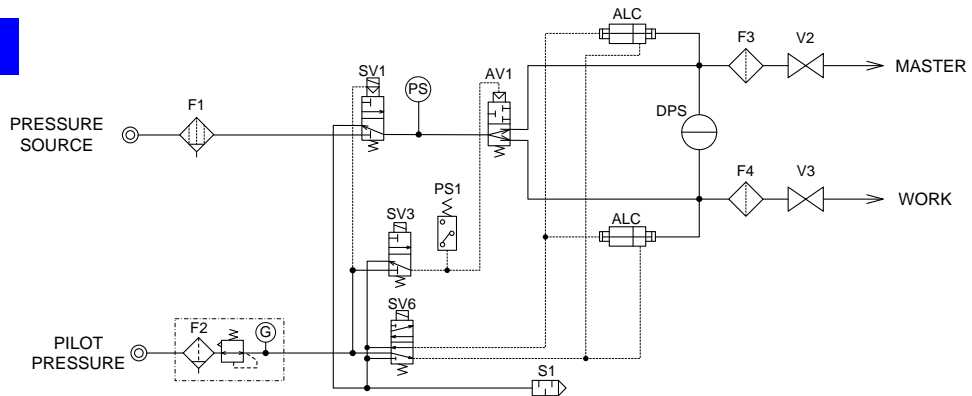
# 型式

LS-R740ZL- ①②③④-⑤

①	計測回路	小容積タイプ	M1K1	微小容積のワーク用 ※テスター内容積:0.7mL
		中容積タイプ	M3K4	中容積ワーク用 ※テスター内容積:8.0mL
②	テスト圧	低圧用	L	使用範囲 10 ~ 100 kPa
		中圧用	M	使用範囲 50 ~ 500 kPa
		負圧用	V	使用範囲 -5 ~ -100 kPa
③	オプション	パネルマウント	P	コントローラーをパネルに埋め込む時に使用します
		接続口 NPT	PX1	接続口のネジが NPT になります。
		ナイロンフィルターケース	RX02	パイロット圧用のフィルターがナイロンケースになります。
		充電式バッテリー ※1	PX2	中国向けは必須選択。
④	ケーブル長さ指定	ユニット間ケーブル 3m	S3	標準
		ユニット間ケーブル 5m	S5	オプション
		ユニット間ケーブル 10m	S10	オプション
⑤	電源ケーブル	VA: AC125V3m ケーブル、VE: AC250V2m ケーブル、VK: AC250V2m ケーブル(中国専用)		

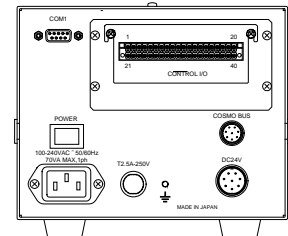
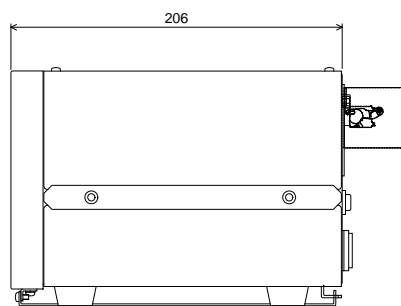
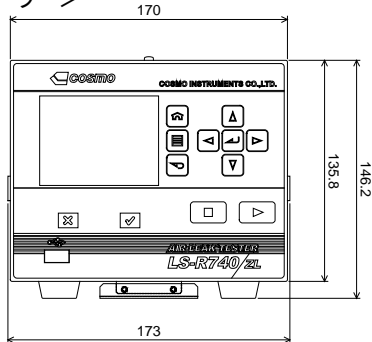
※1 CE 宣言できません

## 空気回路図

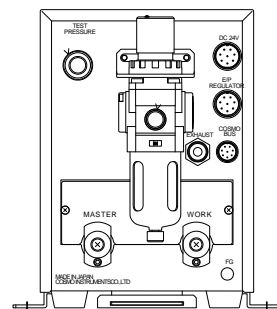
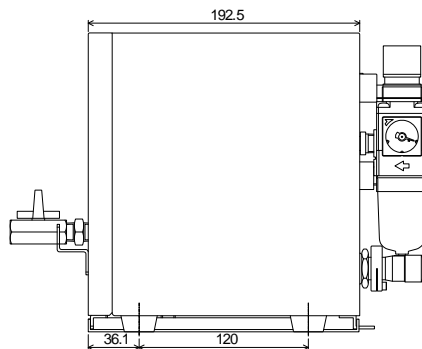
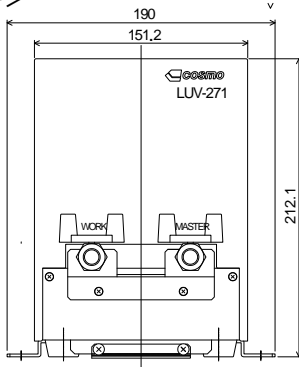


## 外観図

＜コントローラー＞



＜空圧ユニット＞



※この製品案内の内容は 2019 年 4 月現在のものです。仕様は予告なしに変更する場合があります。

株式会社 **コスモ計器**

COSMO INSTRUMENTS CO., LTD.

<http://www.cosmo-k.co.jp/>

本社工場 〒192-0032 東京都八王子市石川町 2974-23 TEL:(042)642-1357 FAX:(042)646-2439

東京営業所 TEL:(042) 639-7874  
 北関東営業所 TEL:(0285)30-0401  
 名古屋営業所 TEL:(052)772-8787  
 大阪営業所 TEL:(06) 6395-2671

広島営業所 TEL:(082)264-5259  
 浜松営業所 TEL:(053)430-5073  
 東北営業所 TEL:(022)246-8701  
 九州営業所 TEL:(092)477-2627

海外: 中国・韓国・台湾・マレーシア・タイ・インドネシア・ベトナム・インド・ドイツ・米国・メキシコ・ブラジル・オーストラリア

取 株式会社 **第一科学**

<https://www.daiichi-kagaku.co.jp/>

本社 〒113-8450 文京区本郷2-1-2 TEL.03-3812-6721  
 茨城支店 〒312-0052 ひたちなか市東石川3-1-21 TEL.029-353-5001  
 西東京営業所 〒185-0021 国分寺市南町1-3-3 TEL.042-300-0080  
 関西営業所 〒530-0041 大阪市北区天神橋2-10Y'sビル4F TEL.06-6357-6166

LS-R740ZL-985A1-C