

ハイグロフレックス5 シリーズ

HYGROFLEX Series HF52/53

スペック

	HF52シリーズ (2×2ループ式結線タイプ)	HF53シリーズ (3/4線式結線タイプ)
センサプローブ	分離型	
湿度センサ素子	Hygromer® IN-1	
温度センサ素子	PT100Q1/3 classB	
センサプローブ延長	100mまで *1)	
精度@23°C	センサプローブによる	
長期安定性	<1%/年 *2)	
応答速度t63 *3)	センサプローブによる	
測定範囲	湿度	0 ~ 100%rh
	温度	センサプローブによる
本体動作範囲	湿度	結露なきこと
	温度	-40°C ~ +60°C (LCD無し) -10°C ~ +60°C (LCD付き)
表示	LCD (バックライト無し / オプション *4)	LCD (バックライト付き / オプション *4)
アナログ出力信号	4 ~ 20mA	0 ~ 20mA, 4 ~ 20mA, 0 ~ 1V, 0 ~ 5V, 0 ~ 10V 設定変更が可能 *5)
アナログスケーリング	設定変更が可能 *999.99 ~ +999.99 *5)	
供給電源	10 ~ 28VDC *6)	15 ~ 40VDC / 12 ~ 28VAC
最大消費電流	<2×20mA	<100mA
出カインピーダンス	電流出力: ≤500Ω	電流出力: ≤500Ω 電圧出力: ≥1KΩ
センサプローブ調整機能 *7)	湿度: マルチポイント調整 温度: 2ポイント調整	
スタートアップタイム (標準)	14s	3s
データリフレッシュレート (標準)	5s	1s
演算値	各種水分パラメータ *8) オプションのアクセサリケーブルを使用。専用ソフトウェアHW4で、測定値の表示	
PC接続	グラフ表示、保存データの読み込み、各種機能の設定が可能	
素材	ABS樹脂	
重量	約250g	
証明対応	FDA-CFR21 Part11 準拠 / GAMP準拠	
認証規格	EMC Directive 2014/30/EU	
保護等級	IP65	

プローブ

標準型プローブ
HC2A-S
-50°C ~ +100°C
空調制御から環境試験機モニタリングまで幅広い用途でご利用いただけます。



高温域型プローブ SUS製
HC2-IMxxx-M

-100°C ~ +200°C
HACCPシステムが組み込まれた総合衛生管理製造過程での温湿度管理や測定を可能にします。
SUS-302製のボディが厳重な消毒にも対応。



高温域型プローブ PPS樹脂製
HC2-ICxxx

-100°C ~ +200°C
センサ及びケーブル部を耐熱構造にすることで、高温雰囲気中での計測が可能になります。センサ部はPPS製でコストパフォーマンスに優れ、恒温恒湿槽の内部環境計測、高温のダクトや配管内部計測に使用できます。



耐圧型プローブ
HC2-IExxx-M

-100°C ~ +200°C
センサ部の耐圧構造により、高圧環境下における計測が可能です。コンプレッサーなどの圧縮空気や工場の高圧ガス配管等の管理に使用出来ます。



※上記はHC2シリーズの代表機種です。

HC2シリーズの全機種及びアクセサリについては、センサプローブHC2シリーズ セレクションガイドをご参照ください。

- *1) 5m以上の延長は信号ブースター付きケーブルを使用。
- *2) 使用条件により特性変化の度合いは異なります。
- *3) フィルタを装着しない状態において、23°C・風速1m/sの条件で、湿度環境を35%rhから80%rhへ変化させた場合に、変化量絶対値の63%相当に到達するまでの時間の目安。
- *4) 2/4バタンの表示項目を選択 (相対湿度+温度/相対湿度+温度+演算値)
- *5) 別売の専用ソフトウェアHW4とアクセサリケーブルAC3006が必要です。
- *6) 最小供給電源 (10+0.02×負荷抵抗 (計測器)) を確保。
- *7) 別売の専用ソフトウェアHW4とアクセサリケーブルAC3006が必要です (LCD付きモデルはスイッチの操作で調整可能)。
- *8) 露点、霜点、湿球温度、エンタルピ、絶対湿度、比湿、混合比、飽和絶対湿度、飽和水蒸気圧

オプション

■専用USBケーブル AC3006



■HW4ソフトウェア

HW4ソフトウェアは、ロトロニック温湿度測定機器のための総合ソフトウェアです。HW4ソフトウェアを使用すれば、PC上でのプローブ校正や、ネットワークに対応させた機器からオンラインでデータログの取得、各種アラーム機能の設定などが可能になります。また、温湿度の時系列グラフ作成や演算など、データ管理にも威力を発揮します。

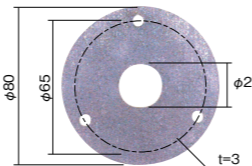
- (1) 恒温・恒湿槽の履歴管理
- (2) 乾燥/冷却工程のコントロール・解析
- (3) GMPやHACCP等の工程管理
- (4) 温度/湿度のネットワークの一括管理
- (5) 湿度パラメータの演算システムとして活用

■取付用治具

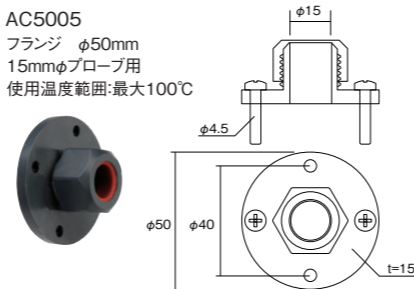
AC1303-M
プローブ固定用治具
15mmφプローブ用
使用温度範囲:最大200°C
ネジ形状:M20×1.5



AC1305
フランジ φ80mm
15mmφプローブ用
AC1303との組合わせで使用



AC5005
フランジ φ50mm
15mmφプローブ用
使用温度範囲:最大100°C



ロトロニック販売元

株式会社 **第一科学**
http://www.daiichi-kagaku.co.jp

本社 〒113-8450 東京都文京区本郷2-12-13
TEL. 03-3812-9755 FAX. 03-3812-6700

関西営業所 〒530-0041 大阪市北区天神橋2-2-10 ワイズビル4F
TEL. 06-6357-6166 FAX. 06-6357-6255

改良のため予告なく仕様および価格を変更することがありますのでご了承ください。

2019年4月第15版発行

工業用温湿度変換器

ハイグロフレックス5 シリーズ

HYGROFLEX Series HF52/53



rotronic

LEADING IN HUMIDITY MEASUREMENT

最高レベルの高精度(±0.8%rh)と
取り扱いに優れた多機能を凝縮
温湿度測定のスチンダードとして

ロトロニック・ハイグロフレックス5シリーズは、最新のAIR CHIP 3000テクノロジーのもと、温湿度、そして露点測定の新しい次元を切り開きます。
更なる進化を遂げたセンサ技術と相まって、±0.8%rhという素晴らしい精度を提供いたします。



**AIR CHIP 3000テクノロジーの搭載が、
温湿度測定の可能性をさらに広げます。**

- -100°C ~ +200°Cの広範囲で測定が可能*
 - 露点、霜点を含めた水分パラメータの演算機能を装備
- * センサプローブによる

アプリケーション

- 環境試験装置のモニタリング/制御
- 乾燥工程等各種プロセス制御
- 工場内空調制御

- 長期安定性に優れた、ロトロニック静電容量式センサを採用

- バックライト機能搭載でさらに見やすくなったディスプレイ

- 簡単オペレーション

- 交換型プローブ
別売の豊富なセンサプローブシリーズから、ニーズに合ったプローブをお選びいただけます

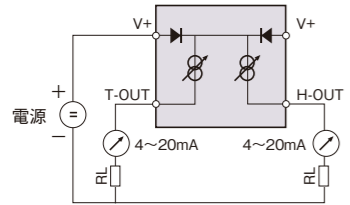
ロトロニック販売元

株式会社 **第一科学**
http://www.daiichi-kagaku.co.jp

HF5シリーズ ラインアップ

HF52シリーズ

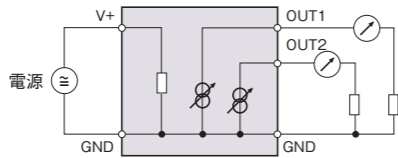
タイプ	2×2ループ式結線タイプ
出力	4～20mA電流出力信号



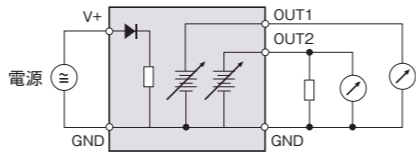
HF53シリーズ

タイプ	3/4線式結線タイプ	電圧出力 (0～1V, 0～5V, 0～10V) から選択
出力	電流出力 (0～20mA, 4～20mA)	

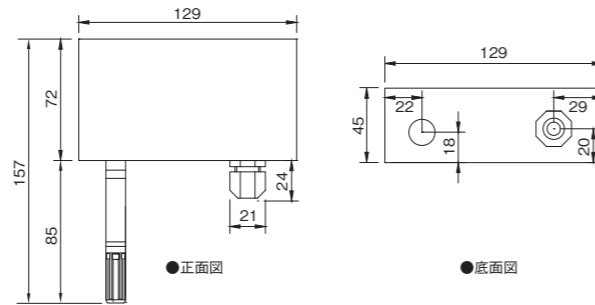
電流出力型



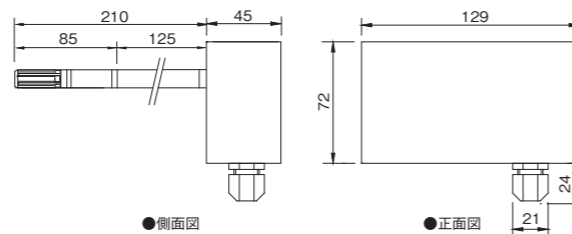
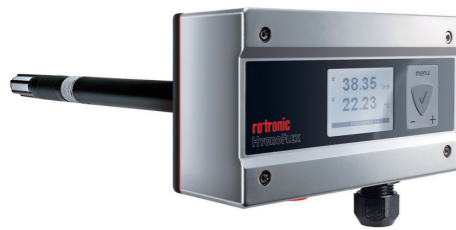
電圧出力型



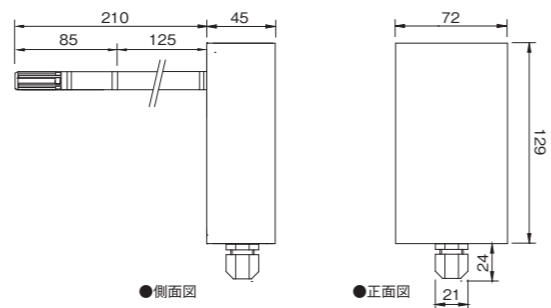
壁面取付型



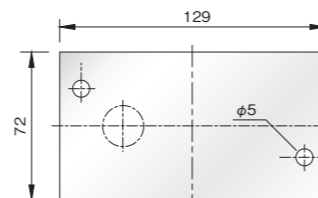
ダクト取付型/LCD付



ダクト取付型/LCD無



取付寸法図



HF5シリーズ 型番表

アナログ出力タイプHF52シリーズ(2×2ループ式結線タイプ)/HF53シリーズ 3/4線式

型番	結線タイプ, 供給電源, アナログ出力信号
HF520-	2×2ループ式結線タイプ, 10～28VDC, 4～20mA出力
HF531-	3/4線式, 15～35VDC/12～24VAC, 0～20mA出力
HF532-	3/4線式, 15～35VDC/12～24VAC, 4～20mA出力
HF533	3/4線式, 5～35VDC/5～24VAC, 0～1V出力
HF534-	3/4線式, 10～35VDC/8～24VAC, 0～5V出力
HF535-	3/4線式, 15～35VDC/12～24VAC, 0～10V出力

形状

D		ダクト取付型
W		壁面取付型

出力パラメータ

出力パラメータ	B	H	T	1	A	C	D	E	F	G	K	M	N
相対湿度(0～100%rh)+温度		X	X										
相対湿度のみ		X	X										
温度のみ			X	X									
相対湿度+露点		X	X										
露点+温度													
湿球温度+温度													
エンタルピー+温度													
比湿+温度													
絶対湿度+温度													
混合比+温度													
飽和絶対湿度+温度													
水蒸気分圧+温度													
飽和水蒸気圧+温度													

温度 アナログ出力スケール

スケール	1	2	3	4	5	A	D	D	C
0～+50℃	X								
+10～+40℃		X							
-40～+60℃			X						
-30～+70℃				X					
-40～+85℃					X				
0～+100℃						3			
0～+200℃							7		
-50～+50℃								2	
-50～+200℃									7

LCD

D		LCD付き(HF52:バックライト無/HF53:バックライト付)
X		LCD無し

アナログ出力,供給電源用ケーブルフィッティング形状/ケーブル配線取出し方向 *1)

1		M16ケーブルフィッティング/横型(壁面取付型,ダクト取付型LCD付)
2		M16ケーブルフィッティング/縦型(ダクト取付型LCD無)

演算値アナログ出力スケール *2)

スケール	1	2	3	4	5	6	7	8	9	A	B	C	D
0～+20	X												
0～+25		X											
0～+50			X										
0～+100				X									
0～+200					X								
0～+500						X							
0～+1000							X						
-20～+20								X					
-25～+25									X				
-40～+40										X			
-50～+50											X		
-50～+100												X	
-50～+200													X

*1) 演算値の単位設定は設定した温度の単位により決まります。例)温度単位設定:℃ → 露点単位設定:°CDP,絶対湿度単位設定:g/m³等