

SOLENOID VALVE

MTV シリーズ リニューアルバージョン

MTV-2-NM6(2way)

MTV-3-NM6(3way)



(写真は MTV-2-NM6)

MTVシリーズがデザインを一新！

- ・ ソレノイド部を樹脂成形化。機能面で耐腐食性を向上させるとともに、量産化で生産効率もアップしました。
- ・ マウントピース部のアース接続は成形樹脂上に施されたクロムメッキからアース用金属プレートに変更になります。マウントピースの成形樹脂は耐薬品性にも優れたPPSを使用しています。
- ・ ラベルも大型・高機能化。型式名のほかに電圧やボディ材質等も見易く表示できます。

高砂電気工業株式会社

〒458-8522 名古屋市緑区鳴海町杜若66 TEL: (052)891-2301 FAX: (052)891-7386

E-mail: info@takasago-elec.co.jp URL : <http://www.takasago-elec.co.jp/>

リニューアルタイプの特長

1. 一体成形ソレノイド

SPS (シンジオタクチックポリスチレン) 樹脂成形により金属露出部分がほとんど無くなり、耐環境性が強化されました。流体滴下に起因するコイル断線事故の防止効果も抜群です。

2. 従来機種との互換性を確保

上述の2箇所以外は従来と同じ部品構成です。圧力・流量・接液部材質・残留容積など電磁弁としての仕様は変わりありません。性能面の互換性は100%です。

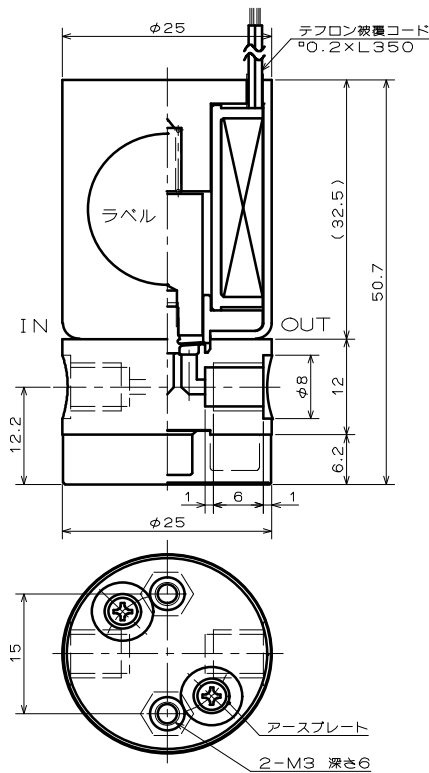
3. MTVシリーズほぼ全機種に対応可能

従来のニューMTVシリーズ (MTV - 2、3タイプ)、旧世代機種 (MTV - 21、31タイプ)、その他特殊仕様品にも幅広く対応できます。ただし旧世代機種から一挙に最新型に切り換えた方が、最大幅のプライスダウンになります。ソフトシールなどのオプションも従来通り対応できます。

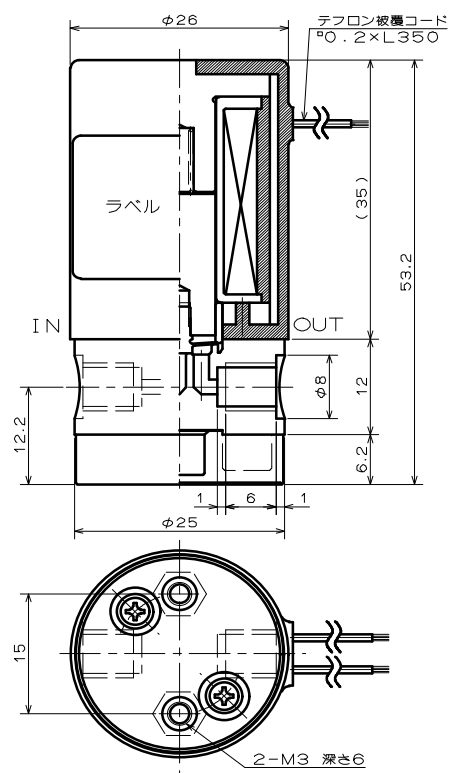
注: NOタイプ、AC電源用、高温用その他の特殊コイル仕様には未対応です。

寸法図(例)

MTV - 2 - M6 (従来型)



MTV - 2 - NM6 (新型)



ソレノイド部のみ寸法が異なります (高さ 2.5mm、直径 1mm)。他機種も同様です。

新型式名

1. 接続記号の前にNがつきます。

例) MTV - 2 - M6 MTV - 2 - NM6

2. 一部機種で使用していたボディ材質記号を廃止します。

例) MTV - 3 E - M6G MTV - 3 - NM6G (E:材質 PCTFE を表す記号)

ご発注に際しては、型式の他に電圧とボディ材質をご指定下さい。

製品の仕様等は予告なく変更することがあります。