

接触形(コンダクティブ・プラスチック抵抗素子)回転角度センサ

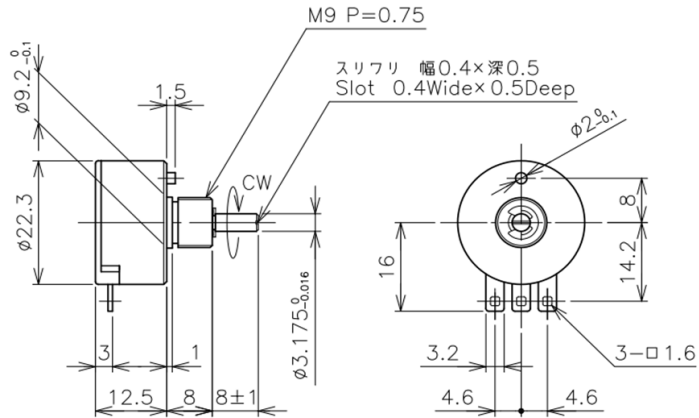
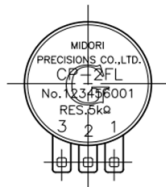
CP-2FLシリーズ/CP-2FL、CP-2FL-6



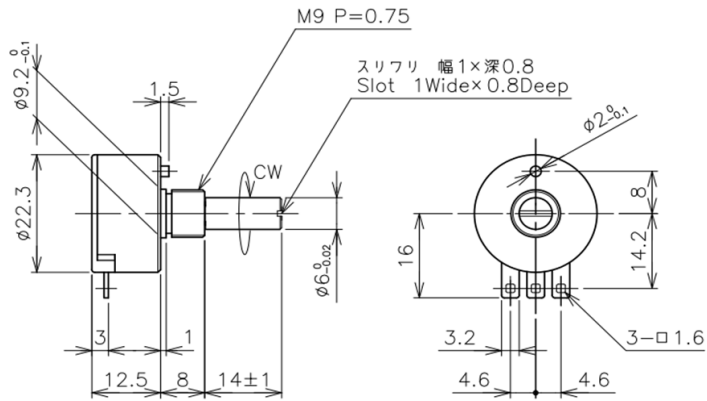
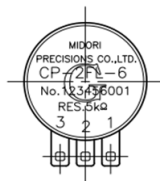
- ・量産安価設計
- ・接触回転型
- ・有効電気角：340°
- ・単独直線性：±2%
- ・レシオ出力
- ・シャフト：調整用 スリワリ付
- ・シャフト：CP-2FL φ3.175mm、CP-2FL-6 φ6mm
- ・軸受：メタルベアリング
- 【特殊仕様】
- ・単独直線性：±1%

■外形図

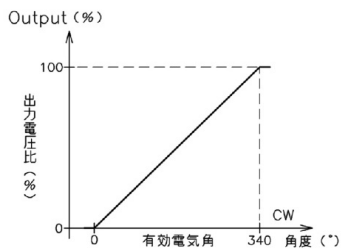
CP-2FL



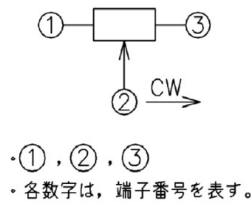
CP-2FL-6



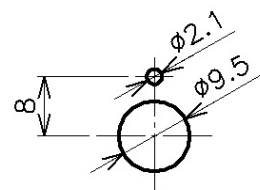
■出力特性図



■結線図



■取付図



【製品型名】	CP-2FLシリーズ
--------	------------

【電氣的仕様】		
有効電気角	340 +2、-3	°
全抵抗値	1、5、10	kΩ
全抵抗値許容差	±20	%
単独直線性	±2 (±1 特殊仕様)	%
定格電力	0.5/50°C	W
出力スムーズネス	0.1以下	%
絶縁抵抗	100以上/DC1000V	MΩ
耐電圧	AC1000/1分間	V
抵抗温度係数	±400	ppm/K

【機械的仕様】		
機械角	360 エンドレス	°
回転トルク	2以下	mN・m
許容スラスト荷重	2	N
許容ラジアル荷重	5	N
質量	約20	g

【環境特性】		
回転寿命	1000万以上	回
使用温度範囲	-40~+100	°C
保存温度範囲	-40~+100	°C
振動	150m/s ² 2000Hz 3軸各2時間	
衝撃	500m/s ² 11ms 6方向各3回	

■付属品

M9ナット、内歯形歯付座金 各1個

■使用上の注意

- ・抵抗体が焼損する恐れがある為、誤配線しない様ご注意願います。
- ・②端子に1mA以上の電流を流すと、抵抗体が焼損する恐れがありますので、ご注意下さい。
- ・摺動ノイズ低減の為、負荷抵抗は出来るだけ高く取って下さい。
- ・微振動などによるディザー摺動がある場合、寿命は短くなります。
- ・使用上の注意をお読み下さい。