

# バー型イオナイザ

HDC-AC搭載 高圧電源内蔵型

バー型イオナイザ エリミノスタット CABX



HDC-AC技術により、除電性能の長期安定、長期清掃不要を実現  
除電時間、大きさ、ともに従来品比30%の向上を実現！

# CABX



### 主な特徴

HDC-AC技術により、除電性能の長期安定を実現。長期清掃不要のイオナイザを実現しました。

- ①性能の30%アップ
- ②除電性能の長期安定
- ③放電針の摩耗の減少
- ④超低オープン
- ⑤優れたイオンバランス特性
- ⑥小流量タイプのノズル
- ⑦クリーニングタイマー
- ⑧放電針のバリエーション
- ⑨安全機能

●除電時間、大きさ、ともに30%の向上を実現(当社従来品比)  
CABXは当社従来品であるCABCの後継機種として除電時間の向上と更なる小型化を進め30%以上の向上を実現しました。業界トップレベルの除電性能を持つイオナイザです。

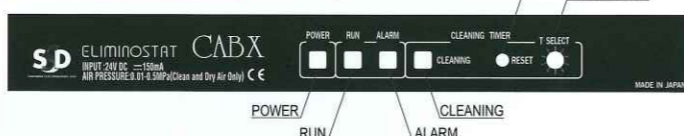
●エア消費量を抑えた小流量タイプの放電針ノズルも用意  
放電針ノズルを2種類用意し、通常のエア消費量のノズルに加えて、コンプレッサエアの消費を抑えたいケースの為に小流量タイプのノズルも用意しております。ノズルの交換は容易にできます。エア流量データは弊社WEBをご覧ください。

●清掃時間の目安をお知らせするクリーニングタイマー機能  
タイマーが予め設定した値になるとLEDが点灯することで、放電針の清掃時期をお知らせします。点灯までの時間はお客様が設定する事ができます。(100~10000時間まで9パターン、点灯させない設定もできます。)

●放電針のバリエーション  
発塵がより少ない、ガラス放電針、シリコン放電針を用意し、僅かな塵も許されない環境での除電に対応できます。

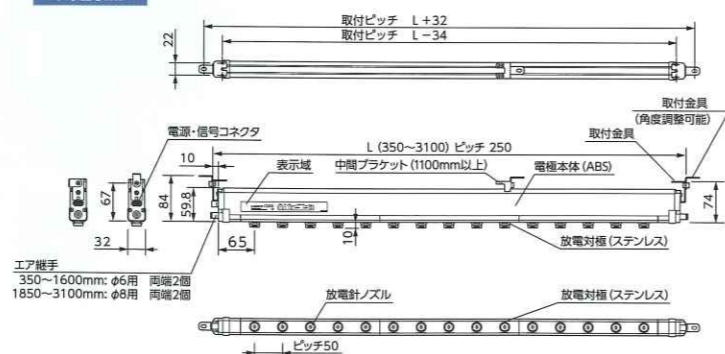
●安全性の確保  
微放電検知、DC24V入力の高圧配線により、使用時の安全性が確保されます。

### インジケータパネル



- 各表示の意味
- POWER : 電源が正常に投入されている時に緑LEDが点灯します。
  - RUN : 正常運転時に緑LEDが点灯します。
  - ALARM : 放電針等の本体高圧部で微放電が起こった場合や、本体回路内で過電流が起こった場合に赤LEDが点灯します。
  - CLEANING : T-SELECTで設定した積算運転時間を過ぎると黄色LEDが点灯します。RESETボタンで解除まで点灯します。
  - TIMER RESET : CLEANING LEDの点灯を解除するボタンです。
  - T-SELECT : CLEANING LEDを点灯させる積算連続時間を設定するセレクターです。

### 外観図



型式	エリミノスタット CABX
イオン生成方式	コロナ放電方式(HDC-AC)
入力電圧	DC24V±5%
消費電力	3.6VA
出力電圧	±10kV <sub>o-p</sub>
異常時出力	無電圧接点出力(ノーマルクロース MOSFET リレーによる)
本体寸法	29×92×350~3100mm(D×H×W)
供給エア圧力範囲	0.01MPa~0.5MPa
イオンバランス	±30V以内(距離300mm、エア圧力0.3MPa 工場出荷時)
使用環境	周囲温度:5~40℃、周囲湿度:15%~85%(結露なき事)
付属品	供給エア:グリンドライエア 取扱説明書、取付ブラケット、電源・信号ケーブル(3m)、 中間ブラケット(1100mm以上)、放電針脱着用具

# ELIMINOSTAT

### ラインナップ



★御注文の際は「電極の長さ」「放電針の種類」を含めた下記の型式で弊社まで御連絡ください。  
CABX□□□□□□

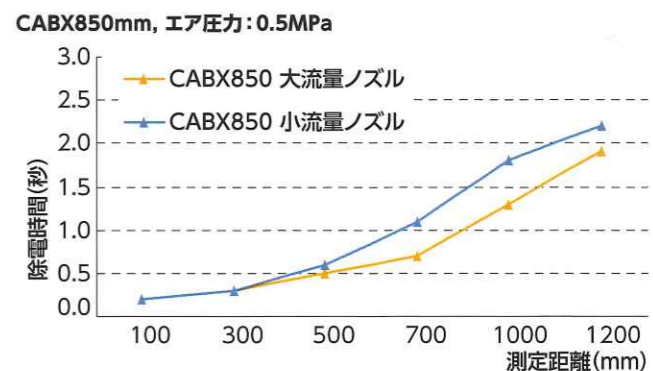
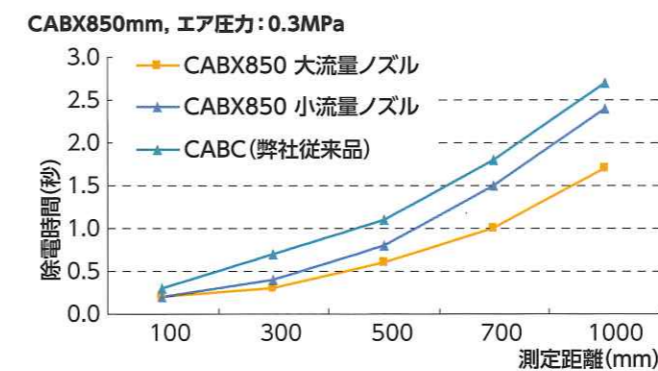
長さ・ノズル種類

- 長さは350~3100mm(250mmピッチ)
- ノズル流量HかL ●放電針材質 WかSかG

(例)長さ1850mm、大流量の放電針タンブステンの場合:  
CABX1850HW  
長さ600mm、低流量の放電針シリコンの場合:  
CABX600LS

長さ	重量
350mm	450g
600mm	650g
850mm	860g
1100mm	1060g
1350mm	1260g
1600mm	1470g
1850mm	1670g
2100mm	1880g
2350mm	2080g
2600mm	2290g
2850mm	2500g
3100mm	2710g

### 除電特性



### ランニングデータ

