

3年保証

2220, 2220G,
2230, 2230G

マルチチャンネルUSB、USB/GPIB
プログラマブルDC電源



- 30V/1.5A (45W) の2チャンネル出力機種、さらに6V/5A (30W) を1チャンネル追加した3チャンネル出力機種
- 全チャンネル独立制御・絶縁により、優れた柔軟性を実現
- リモート・センシング (全チャンネル) により、設定電圧を正確に負荷に供給可能
- 2つの30Vチャンネルの直列接続、または並列接続により、2倍の電圧または電流を出力可能
- 基本電圧出力精度0.03%、基本電流出力精度0.1%により、テスト・データの信頼性を向上
- 低ノイズ、3mV_{p-p}未満のリップルとノイズによる優れた直線性
- 全チャンネルの電圧、電流同時表示により、各出力の状態が容易に観測可能
- キーパッドにより、すばやく、正確な出力値が入力可能
- USBインタフェースを装備、GモデルではUSBとGPIBインタフェースを装備

2220/2220G/2230/2230Gシリーズは2チャンネルおよび3チャンネルの出力機能を装備したプログラマブル電源で、複数台の電源が必要な、さまざまなデバイス、回路基板、モジュール、製品の特性を効率的に評価することができます。2220-30-1型、2220G-30-1型は2チャンネル出力であり、それぞれのチャンネルの出力は最大で30V、1.5Aです。2230-30-1型、2230G-30-1型は、30V/1.5Aを2チャンネル、6V/5Aを1チャンネル装備しており、デジタル回路に電源供給できます。これらのマルチチャンネル電源は、特性評価またはテストからの情報が、すばやく簡単に利用できるよう性能、多機能性、操作性を備えています。マニュアル操作と同じように、自動テスト・システムでも効率的に測定できます。すべての機種でUSBインタフェースを、GモデルではさらにGPIBインタフェースを装備しています。

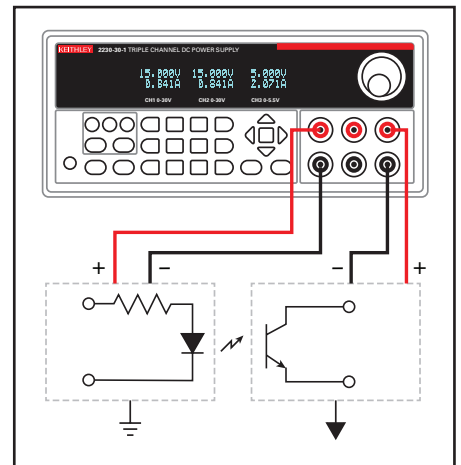
独立・絶縁された出力

各チャンネルは完全に独立し、どのチャンネルからも絶縁されているため、光または変圧器で絶縁され、異なる基準ポイントを持った2つの回路にパワーを供給できます。各チャンネルは絶縁されているため、絶縁された回路のために別な電源を用意する必要はありません。

また、各チャンネルは独立制御ができるため、いつでもチャンネルごとにオン/オフすることができます。このため、複数の電圧レベル (デジタル回路など) で、特定の時間シーケンスで回路に電源を入れることができます。さらに、タイマ機能を備えているため、プログラムされた時間経過後にチャンネル出力をオフにすることができます。これにより、電源を推奨された時間以上接続することによるDUT (被測定デバイス) の損傷を防ぐことができます。絶縁チャンネル、独立したチャンネルの両方を備えているため、さまざまなテスト・アプリケーションにおいて優れた汎用性、柔軟性で使用できます。

負荷への正確な電源供給

各チャンネルの基本電圧設定精度と電圧リードバック精度は0.03%であり、設定電圧が非常に正確に出力端子から供給されます。また、後部パネルにはチャンネルごとにリモート・センス端子が装備されており、配線による電圧降下を補正します。これにより、DUTの負荷端子に正確な電圧を供給できます。他の多くのマルチチャンネル電源にはリモート・センス機能がないため、システム全体の精度は低下します。



絶縁された出力チャンネルで2つの絶縁された回路にパワー供給

Multi-channel programmable DC power supplies

DC POWER SUPPLIES

2220, 2220G, 2230, 2230G

ご発注の際は以下の型名をご使用ください。

2220-30-1

プログラマブル2チャンネルDC電源
(120/240V仕様)

2220G-30-1

プログラマブル2チャンネルDC電源
(GPIBインタフェース装備、120/240V仕様)

2220J-30-1

プログラマブル2チャンネルDC電源
(100V仕様)

2220GJ-30-1

プログラマブル2チャンネルDC電源
(GPIBインタフェース装備、100V仕様)

2230-30-1

プログラマブル3チャンネルDC電源
(120/240V仕様)

2230G-30-1

プログラマブル3チャンネルDC電源
(GPIBインタフェース装備、120/240V仕様)

2230J-30-1

プログラマブル3チャンネルDC電源
(100V仕様)

2230GJ-30-1

プログラマブル3チャンネルDC電源
(GPIBインタフェース装備、100V仕様)

標準付属品

CS-1655-15 2220/2230シリーズ
DC電源用後部パネル接続コネクタ
ドキュメント/ドライバCD

アクセサリ (別売)

CS-1655-15 2220/2230シリーズDC電源用後部パネル接続コネクタ

型名+JUMPER (例: 2230-30-1 JUMPER)

CS-1655-15コネクタ用ショート・ジャンパ

ユニバーサル固定ラックマウント・キット

RMU2U 固定ラックマウント・キット

386-7598-xx RMU2Uラックマウント用ブラック・パネル

USB-1-1 USBケーブル

KPCI-488LPA PCIバス用IEEE-488.2インタフェース・ボード

7007-05 IEEE-488インタフェース・ケーブル (ダブル・シールド、0.5m)

7007-1 IEEE-488インタフェース・ケーブル (ダブル・シールド、1m)

7007-2 IEEE-488インタフェース・ケーブル (ダブル・シールド、2m)

7007-3 IEEE-488インタフェース・ケーブル (ダブル・シールド、3m)

7007-4 IEEE-488インタフェース・ケーブル (ダブル・シールド、4m)

マルチチャンネルUSB、USB/GPIB プログラマブルDC電源

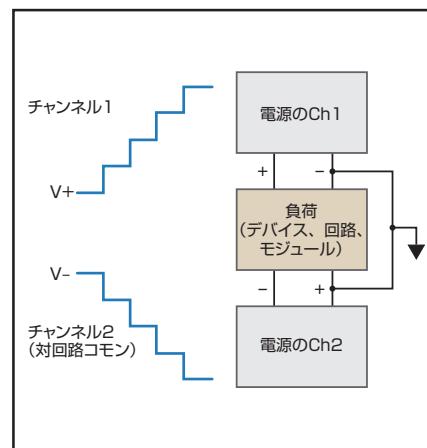
電圧測定精度も優れていますが、基本電流設定/リードバック精度も0.1%であり、高品質な負荷電流測定が行えます。また、ノイズは3mV_{rms}未満のため、DUTの負荷端子には優れた精度と品質のパワーが印加されます。

優れた精度、リモート・センシング、広い出力レンジを備えた2200シリーズ・マルチチャンネルDC電源は、作業ベンチ、テスト・システムの両方に欠かせないテスト機器です。広い出力レンジ、負荷電流の測定レンジは、以下の性能によりサポートされています。

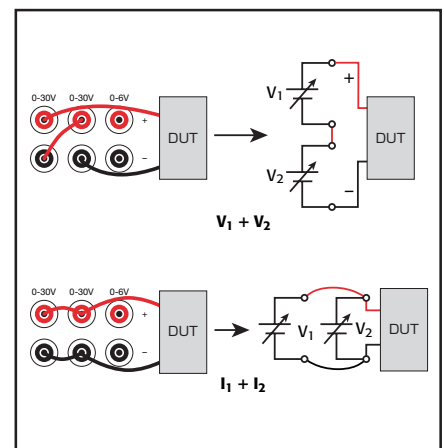
- 最大出力パワー：45W (30Vチャンネル)
- 最大出力パワー：30W (6Vチャンネル)
- 電圧設定/読取分解能：1mV
- 電流設定/読取分解能：1mA

2倍の出力電圧/電流、バイポーラ電源にすることが可能

30V以上または1.5A以上が必要な場合、2つの30Vチャンネルを組み合わせたことができます。2つの30V出力を直列接続することで、最大出力電流1.5Aの60V出力が可能になります。並列に接続すれば、30Vで最大3Aが出力できます。直列または並列に接続した場合でも、独自の表示モードにより、2チャンネルを組み合わせた実際の電圧、電流が表示されます。また、簡単な接続で±30Vのバイポーラ電源にしたり、トラッキング・モードを使用することで2つの出力をユーザ設定した比率にしたりすることもできます。このモードにより、電源の性能が拡張される一方、ディスプレイにはこれらの特殊モードにおける実際の出力が表示できるため、表示されるデータに戸惑ったり、読み間違えたりすることがありません。



2つの30Vチャンネルを使用し、独自の電圧動作レンジでバイポーラの集積回路またはバイポーラ・モジュールをテスト



2つのチャンネルを直列に接続して最大60V、2つのチャンネルを並列に接続して最大3Aの出力が可能。2220/2230シリーズは、2チャンネルを組み合わせた値を表示

便利な機能による迅速な測定

このマルチチャンネル電源には、すばやく、簡単に測定するための便利な機能があります。

- ステップ・サイズが設定できるロータリ・ノブが装備されており、電圧、電流を変化させた場合の回路応答を簡単にチェックできます。また、数値キーも装備されており、正確な電圧値、電流値を簡単に設定できます。
- チャンネルごとのリードアウト表示は独立しているため、チャンネルごとに出力される電圧、電流は、一目で確認できます。明るい蛍光表示管を備えているため、離れたところからでも、どのような角度からでも、または暗いところでもはっきりと読み取れます。
- Saveボタンを押すことで機器の設定を内部メモリ (30設定保存可能) に保存できるため、テストを繰り返すような場合に時間を短縮できます。設定を呼び出す場合は、Recallボタンを押し、呼び出す設定を選択するだけです。

2220, 2220G, 2230, 2230G

マルチチャンネルUSB、USB/GPIB プログラマブルDC電源

DUTの保護

このマルチチャンネル電源には最大電圧の設定機能があり、ユーザが設定した値以上の電圧にならないようにすることができます。それぞれの出力チャンネルは、独自に出力を設定できます。数値キーを使えば、テスト前に電流値リミットを正確に設定できます。また、パスワードを設定することで前面パネルをロックできるため、重要なテストで間違えて調整してしまうことを防ぐことができます。

容易な自動化

2種類のインタフェースが利用でき、ユーザ選択によるプログラミング環境でPC制御することができます。全機種でUSB TMC準拠のデバイス・ポートが標準装備されています。GモデルではGPIBインタフェースが追加され、USBまたはGPIBによる制御が可能になります。LabViewとIVIドライバにより、機器の制御、データ・ロギング、解析が可能になります。これらのドライバにより、MatLabなどのソフトウェア・パッケージで制御することもできます。このように、電源を単体で制御したり、自動テスト・システムの一部として制御したりすることもできます。

アプリケーション 代表的なアプリケーション

- 回路設計
- 電気エンジニアリングの学生実習
- 材料研究
- 自動テスト

サービス・オプション

型名-EW	保証期間1年延長
型名-5Y-EW	出荷後5年保証
C/型名-3Y-STD	購入後3年で3回校正
C/型名-3Y-DATA	購入後3年で3回校正 (ANSI-Z540-1準拠、データ付)
C/型名-5Y-STD	購入後5年で5回校正
C/型名-5Y-DATA	購入後5年で5回校正 (ANSI-Z540-1準拠、データ付)

* “型名” に電源の型名を入れます。

例：2230GJ-30-1の型名で保証期間1年延長の場合は、2230GJ-30-1-EWになります。

注：J機種の場合、DATAのAを切り切ります。

例：C/222GJ-30-1-3Y-DAT

仕様

	2230-30-1型、2230J-30-1型、 2230G-30-1型、2230GJ-30-1型			2220-30-1型、2220J-30-1型、 2220G-30-1型、2220GJ-30-1型	
DC出力定格					
電圧	0~30V	0~30V	0~6V	0~30V	0~30V
電流	0~1.5A	0~1.5A	0~5A	0~1.5A	0~1.5A
最大電力	120W			90W	
負荷変動					
電圧	0.01%+3mV未満	0.01%+3mV未満	0.01%+3mV未満	0.01%+3mV未満	0.01%+3mV未満
電流	0.01%+3mA未満	0.01%+3mA未満	0.01%+3mA未満	0.01%+3mA未満	0.01%+3mA未満
電源変動					
電圧	0.01%+3mV未満	0.01%+3mV未満	0.01%+3mV未満	0.01%+3mV未満	0.01%+3mV未満
電流	0.1%+3mA未満	0.1%+3mA未満	0.1%+3mA未満	0.1%+3mA未満	0.1%+3mA未満
リップルとノイズ					
電圧 (7MHz)	1mV _{rms} 未満 3mV _{p-p} 未満	1mV _{rms} 未満 3mV _{p-p} 未満	1mV _{rms} 未満 3mV _{p-p} 未満	1mV _{rms} 未満 3mV _{p-p} 未満	1mV _{rms} 未満 3mV _{p-p} 未満
電流 (20MHz)	5mA _{rms} 未満	5mA _{rms} 未満	6mA _{rms} 未満	5mA _{rms} 未満	5mA _{rms} 未満
設定分解能					
電圧	1mV	1mV	1mV	1mV	1mV
電流	1mA	1mA	1mA	1mA	1mA
設定精度					
電圧	±0.03%+10mV	±0.03%+10mV	±0.03%+10mV	±0.03%+10mV	±0.03%+10mV
電流	±0.1%+5mA	±0.1%+5mA	±0.1%+5mA	±0.1%+5mA	±0.1%+5mA
メータ分解能					
電圧	1mV	1mV	1mV	1mV	1mV
電流	1mA	1mA	1mA	1mA	1mA
メータ精度					
電圧	±0.03%+10mV	±0.03%+10mV	±0.03%+10mV	±0.03%+10mV	±0.03%+10mV
電流	±0.1%+5mA	±0.1%+5mA	±0.1%+5mA	±0.1%+5mA	±0.1%+5mA

絶縁電圧 (出力-シャーシ)：任意の出力は、アース・グラウンド端子に対して最大240Vまでフローティング可能 (DC+ピークAC、ACは最大3V_{p-p}、最高周波数60Hz)

絶縁電圧 (出力端子間)：任意の出力は、他の出力端子に対して最大240Vまでフローティング可能 (DC+ピークAC、ACは最大3V_{p-p}、最高周波数60Hz)

電圧過渡応答セトリング時間、負荷変化 (代表値)：150ms未満 (0.1Aから1Aの変化において75mV以内)

電圧過渡応答セトリング時間、設定変化、立上り (代表値)：150ms未満 (1Vから11Vの変化 (10Ω抵抗 (Ch1、Ch2))、0.4Vから4V (4Ω抵抗、Ch3) において75mV以内)

電圧過渡応答セトリング時間、設定変化、立下り (代表値)：150ms未満 (11Vから1Vの変化 (10Ω抵抗 (Ch1、Ch2))、4Vから0.4V (4Ω抵抗、Ch3) において75mV以内)

ディスプレイ：真空蛍光管

メモリ：30のセットアップ数

トラッキング/コンビネーション・モード：

トラッキング・モード：制御が有効になった場合、2つの30V出力チャンネルの比率を維持

コンビネーションV1+V2直列モード：Ch1とCh2を直列接続することで最大60Vの供給が可能。メータのリードバックは連結された電圧値

コンビネーションI1+I2並列モード：Ch1とCh2を並列接続することで最大3Aの供給が可能。メータのリードバックは連結された電流値

後部パネル：USBデバイス・ポート、Type Bコネクタ、USB TMC互換。2220G、2230GモデルはGPIBインタフェース (IEEE-488.2準拠) を装備

電源

AC入力：Jモデル以外：120VACまたは240VACで切替可能、公称値 (電圧ごとに異なるヒューズが必要)

Jモデル：100VAC、公称値

周波数：50/60Hz

消費電力：

2チャンネル機種：350VA

3チャンネル機種：450VA

寸法/質量

脚、ハンドルを含む
高さ：105.3mm
幅：241.8mm
奥行：384.0mm

脚、ハンドルを除く
高さ：90.7mm
幅：217.2mm
奥行：361.6mm

本体質量

2220-30-1型：8.2kg

2230-30-1型：8.5kg

梱包時質量

2220-30-1型：11kg

2230-30-1型：11kg

2220, 2220G, 2230, 2230G

マルチチャンネルUSB、USB/GPIB プログラマブルDC電源

動作環境および安全性

温度：動作時：0～+40℃

非動作時：-20～+70℃

相対湿度（結露のないこと）：

動作時：相対湿度5～95%（+40℃まで）

非動作時：相対湿度5～95%（+40℃まで）、5～60%相対湿度（+40～+70℃まで）、結露のないこと

高度：

動作時：2000mまで

非動作時：4000mまで

安全性：

EU：EU EMU Directiveに準拠

米国：UL61010-2004

カナダ：CAN/CSA C22.2 No. 61010-1 2004

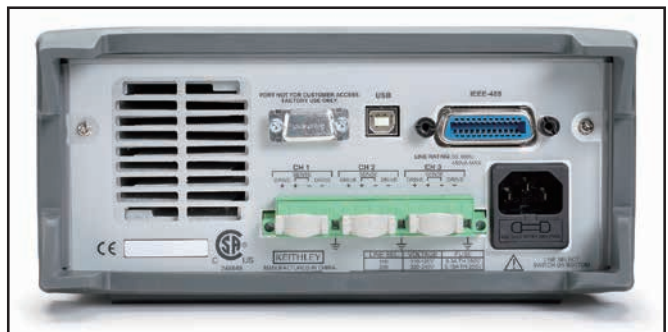
EMC（電磁適合性）

EU：European Union Low Voltage Directiveに準拠

オーストラリア：EMCプレムワーク（電磁放射規格 AS/NZS 2064（工業、科学、医療機器））



2220-30-1型の後部パネル。2220G-30-1型はGPIBコネクタも装備



2230G-30-1型の後部パネル。2230-30-1型はGPIBコネクタを装備していない

KEITHLEY

A Tektronix Company

www.keithley.jp

テクトロニクス/ケースレーインストルメンツお客様コールセンター

TEL：0120-441-046 電話受付時間/9：00～12：00・13：00～18：00（土・日・祝・弊社休業日を除く）

〒108-6106 東京都港区港南2-15-2 品川インターシティ B棟6階

記載内容は予告なく変更することがありますので、あらかじめご了承ください。

Copyright © Keithley Instruments. All rights reserved. 記載された製品名はすべて各社の商標あるいは登録商標です。

Number 3187 2014年2月