

ミニユコン®

MINUCON®



ダイヤフラム式“ミニ”コントロールバルブ



なまなま
ながれどきに
なまなま

ミニコンは、**フジキン**®の本モノづくりの総力を結集して製造された空気圧作動式コントロールバルブです。制御の精密さ、作動の確実性は、各種の研究実験やプロセスライン等の精密ながれ制御に適しております。Cv値は、0.0000015～5の広範囲にわたり対応が可能です。

目次

ミニコンを知る

主な特長	P.1
仕様	P.2
品番	P.4

機種ラインナップ

M3型	P.5
-----	-----



M2型	P.7
-----	-----



UN型	P.7
-----	-----



付属品 オプション	P.8
-----------	-----



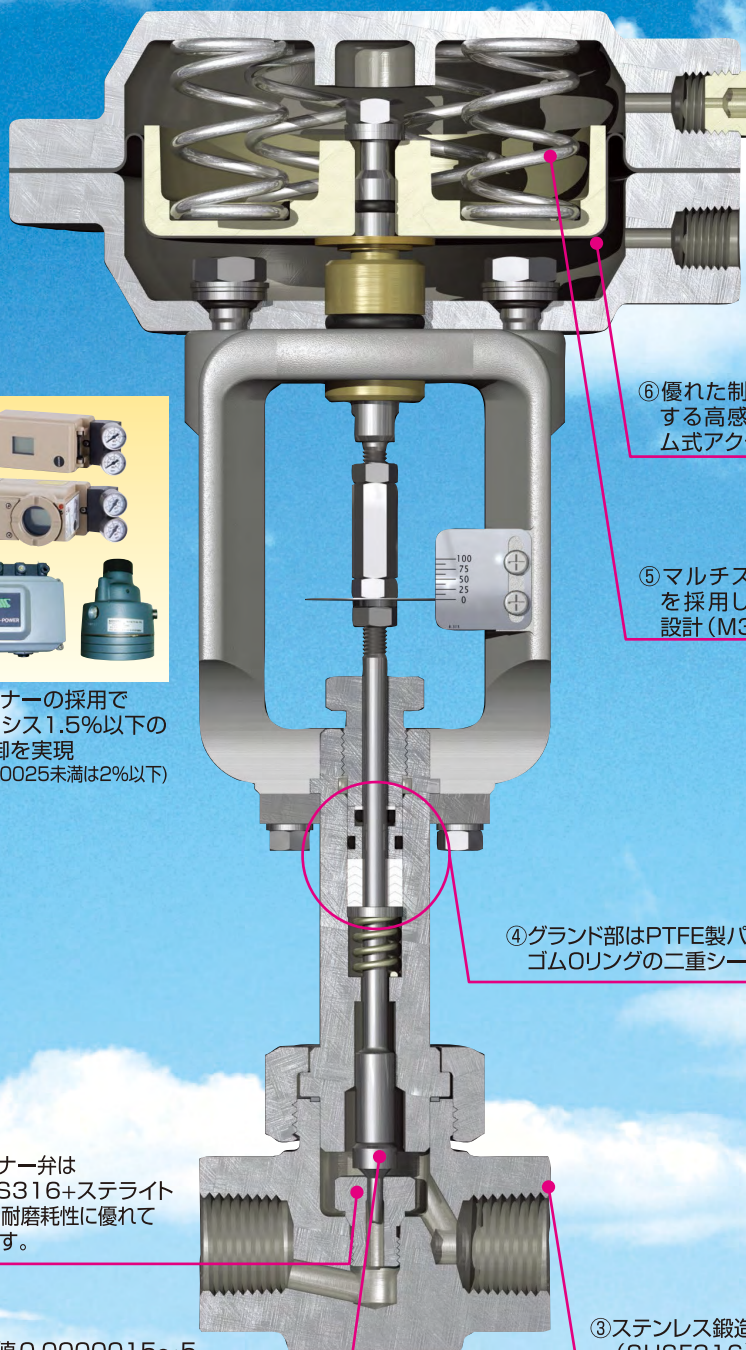
ミニコンを選ぶ

選定ガイド	P.10
受注明細書	P.13

その他・お問い合わせ

他製品の紹介	P.14
お問い合わせ先	背表紙

主な特長



⑥ 優れた制御性能を実現する高感度ダイヤフラム式アクチュエータ

⑤ マルチスプリング方式を採用したコンパクト設計 (M3型)

④ グランド部はPTFE製パッキンとフッ素ゴムOリングの二重シール

② インナー弁は SUS316+ステライト盛で耐摩耗性に優れています。

① Cv値 0.0000015～5 まで幅広いCv値に対応

③ ステンレス鍛造 (SUSF316) 製ボディ高圧ガス大臣認定品にも対応

ポジショナーの採用でヒステリシス1.5%以下の精密制御を実現 (Cv値0.00025未満は2%以下)



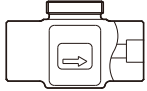
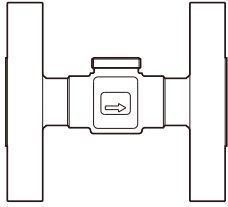
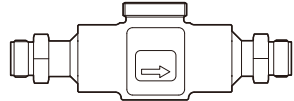
※製品の改良により、使用材料、寸法などを予告なく変更することがありますのでご了承下さい。

仕様

本体部

1 ボディ

- ◆14.7 MPa、29.4 MPa、49 MPaの3種類の圧力クラスがあり、グローブ型が標準です。
- ◆材質はSUSF316が標準です。
- ◆高圧ガス大臣認定品に対応できます。

接続の種類	ねじ込み (Rc) 接続	ソケット ウェルド接続	フランジ接続 (JIS)	フランジ接続 (ANSI・JPI)	その他 (詳細はお問合せ下さい)
口径	1/4B, 3/8B, 1/2B, 3/4B, 1B		10A, 15A 20A, 25A	15A, 20A, 25A	UJR継手接続 (メタルガスケット型式) 
※1 圧力クラス (設計圧力)	14.7 MPa, 29.4 MPa, 49 MPa		10k, 20k, 30k 40k, 63k	150, 300, 600 900, 1500	
形状 (グローブ型)			 ※2		パワフルロック継手接続 (2圧縮リング型式) 

※1 温度により最高使用圧力は変わります。温度・圧力線図 (P10) にてご確認下さい。

※2 フランジ接続はRFフランジ、RJフランジを製作しております。

2 ボンネット型式

- ◆標準型はユニオンボンネット構造で接液部分はすべて SUS316 製です。
- ◆ガスケットはメタル (SUS316) 式です。
- ◆Cv値0.7以上で、流体が液体または蒸気の場合は、ガイドつきシステムとなります。
- ◆高温型は、放熱フィン付で500℃までの流体に対応可能です。
- ◆低温型は、グラウンド部の過冷却を防ぐエクステンション構造で、液体水素 (-253℃) での使用が可能です。

ボンネット型式		使用温度範囲	
		Cv値0.7以上	Cv値0.5以下
標準型	グラウンドパッキン PTFE製	-25~+150℃	-50~+150℃
	グラウンドパッキン C-PTFE製	-25~+230℃	-50~+230℃
高温型(放熱フィン付ボンネット)		-25~+500℃	-50~+500℃
低温型(エクステンションボンネット)		-253~+150℃	

3 グラウンド部構造

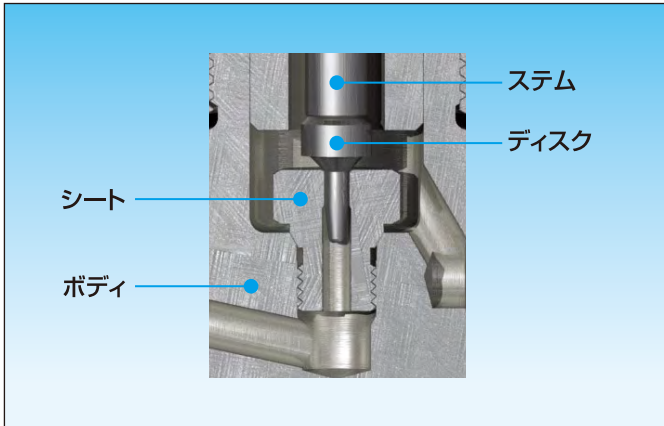
- ◆M3型は、PTFE製Vパッキン + フッ素ゴムOリングの二重シールが標準です。
- ◆M2型、UN型はPTFE製Vパッキンが標準ですが、Oリングとの二重シール構造にも対応できます。
- ◆パッキンをカーボン入りPTFE (C-PTFE) 製として、230℃までの高温用とすることもできます。
- ◆ベローズシール (オプション, P8参照) も対応できます。

4 禁油仕様について

- ◆標準で酸素禁油に対応しています。
- ◆禁油仕様 (一級禁油) での製作も承りますが、Oリング、及びインナー弁のねじ部にはフッ素系グリースを薄く塗布しております。

インナー弁

インナー弁は、ボディ及びステムへねじ込み接続する構造で、シートとディスクが交換できるダイヤルシートが標準です。(Cv値5、低温用ON-OFF弁を除く)



インナー弁仕様

材質	SUS316+ ステライト盛 (標準)		
流量特性	EQ% (イコールパーセント)	リニア	ON-OFF
Cv 値	0.0000015~5		0.25~5
レンジアビリティ	Cv 値 0.00025 以上 20:1 (標準) Cv 値 0.00025 未満 10:1 (標準)		
許容リーク量 (出荷時) (定格 Cv 値に対する比)	1×10 ⁻⁴		5×10 ⁻⁷

アクチュエータ部

- ◆M3型、M2型はスプリングバック式ですので、エア源を喪失した場合でも、全開または全閉位置にバルブが動作します。
- ◆Cv値とご使用圧力、用途から最適なアクチュエータを選択していただけます。→P12参照

ポジショナー

- ◆ポジショナーの採用によりヒステリシス1.5%以下の精密制御が可能になります。(Cv値0.00025未満は2%F.S.以下)
- ◆アプリケーションに合わせて、電空ポジショナー、空空ポジショナーの中からお選び下さい。→P8参照
- ◆電空ポジショナーは、標準で耐圧防爆構造 (ExdⅡBT6)、水素対応耐圧防爆構造 (ExdⅡB+H2T6)、本質安全防爆 (ExiaⅡCT6) 等にも対応可能です。

ご使用可能流体

- ◆窒素、ヘリウム、空気、二酸化炭素等の不活性ガス、及び酸素
- ◆可燃性ガス (水素、メタン、エチレン等)
- ◆毒性ガス (一酸化炭素、ブタジエン等)
- ◆水、燃料油、液化ガス等
- ◆ただし、次の流体ではご使用いただけません。
 - ・接液部 (ボディ、ボンネット、インナー弁、グランド部) 材料を腐食させる流体
 - ・スラリー状、固形物を含む流体
- ◆特殊材質をご用命のお客様はP8をご参照下さい。

その他

- ◆減圧弁、リミットスイッチ、電磁弁などの取付 (オプション) にも対応しています。→P9参照

アクチュエータ仕様

アクチュエータタイプ	M3 型	M2 型	UN 型
作動型式	ダイヤフラム式 正作動型 / 逆作動型		手動
アクチュエータ外径	φ146	φ200	φ68 (ハンドル径)
供給圧力			
EQ%・リニア	140 kPa/240 kPa/400 kPa/ 20~100 kPa		
ON-OFF	100 kPa/200 kPa/400kPa		
空気配管接続	Rc1/4		
材質			
ヨーク	ADC12	AC2A	A5052
カバー	ADC12	AC2A	
ダイヤフラム	布入りニトリルゴム		
ハンドル			ADC12
塗装	焼付塗装		
ヨーク	シルバー	シルバー	シルバー
カバー	ブルー	ブルー	
最高使用圧力	49 MPa	110 MPa	49 MPa
周囲温度	-10~+60℃		
定格リフト			
EQ% リニア	Cv 値 0.00015 以下	6mm	
	Cv 値 0.00025 ~ 3	8mm	
	Cv 値 5	10mm	
	ON-OFF	5mm	
ヒステリシス			
ポジショナーなし	15%F.S. 以下		
ポジショナーあり	1.5%F.S. 以下 (Cv 値 0.00025 未満は 2% F.S. 以下)		
リニアリティ			
ポジショナーなし	15%F.S. 以下		
ポジショナーあり	5%F.S. 以下		

品番体系

アクチュエータ部

本体部

弁特性とCv値 レンジアビリティ

付属品

品番

E	M3	D	2	-	1	15	H	D	-	E	07	R2	-	V
①	②	③	④		⑤	⑥	⑦	⑧		⑨	⑩	⑪		⑫

アクチュエータ部

	①	②	③	④	備考
ポジショナー型式	なし				ポジショナーなし
	P				空室ポジショナー(SIEMENS株製)付
	E				電室ポジショナー(株スリーエス製 XE151タイプ)付 (耐圧防爆: ExdIIBT6適合)
	E1				電室ポジショナー(株スリーエス製 XE161タイプ)付 (水素対応耐圧防爆: ExdIIB+H2T6適合タイプ)
	E32				電室ポジショナー (スマートポジショナー、ザムソン株製 3730-2型)付 (診断機能付、本質安全防爆: ExiaIIC6)
	E33				電室ポジショナー (スマートポジショナー、ザムソン株製 3730-3型)付 (診断機能付、HART®通信機能付)
E53					電室ポジショナー (スマートポジショナー、ザムソン株製 3731-3型)付 (診断機能付、HART®通信機能付、耐圧防爆: ExdIIC6)
アクチュエータ型式	M2				φ220mmアクチュエータ
	M3				φ146mmアクチュエータ
	UN				アクチュエータなし 手動タイプ
作動型式	なし				手動タイプ
	D				正作動型
	R				逆作動型
操作圧力 (ポジショナーなしタイプ)	なし				100 kPa(ON-OFF)、20~100 kPa/140 kPa(EQ%,リニア)
供給圧力 (ポジショナー付タイプ)	2				240 kPa
	4				400 kPa

本体部

	⑤	⑥	⑦	⑧	記事
接続方式	1				ねじ込み式 グローブ型
	2				フランジ式 グローブ型
	3				ねじ込み式 アングル型
	4				フランジ式 アングル型
	5				ソケットウェルド(SW)式グローブ型
	6				ソケットウェルド(SW)式アングル型
	7				ユニオン式 グローブ型
	8				ユニオン式 アングル型
	9				2圧縮リング型式継手 グローブ型
	0				2圧縮リング型式継手 アングル型
圧力クラス レーティング フランジ表示	15				14.7 MPa 型
	30				29.4 MPa 型
	50				49 MPa 型
	J1				JIS 10K
	J2				JIS 20K
	J3				JIS 30K
	J4				JIS 40K
	J6				JIS 63K
	A2				ANSI 150 (JPI 150) ※
	A3				ANSI 300 (JPI 300) ※
※JPIフランジの 品番は、 「A」→「JP」 となります。	A6				ANSI 600 (JPI 600) ※
	A9				ANSI 900 (JPI 900) ※
	A15				ANSI 1500 (JPI 1500) ※
グラウンド部及び ボンネット構造	なし				M3型:Vパッキン+Oリング M2型、UN型:Vパッキン
	W				Vパッキン+Oリング(M2型、UN型)
	B				ペロースタイプ
	H				高温型
	C				低温型
呼び径	B				1/4B(8A)
	C				3/8B(10A)
	D				1/2B(15A)
	E				3/4B(20A)
	F				1B(25A)
<品番表示例> ◆115HB・Rc1/4接続、14.7 MPa、高温型 ◆2JP3BD・JPI300 15Aフランジ接続、ペロースタイプ					

Cv値と弁特性

	⑨	⑩	⑪	記事
弁特性	O			ON-OFF
	E			EQ%
	L			リニア
Cv値	01 40	Cv値0.0000015~5に 対応する番号01~40が 入ります(下表参照)		<品番表示例> ◆006・ON-OFF、 Cv値0.7 ◆E15R4・EQ%、 Cv値0.025、 レンジアビリティ40:1
		R1 R10	10:1~100:1に対応する 品番R1~R10が入ります (下表参照)	
レンジアビリティ				

◆Cv値番号、レンジアビリティ、製作可能なインナー弁の 組合せ一覧

Cv値番号	Cv値	弁特性		EQ%,リニア									
		レンジ アビリティ	ON-OFF	R1	R2	R3	R4	R5	R6	R7	R8	R9	R10
				10:1	20:1	30:1	40:1	50:1	60:1	70:1	80:1	90:1	100:1
01	5												
02	3												
03	2												
04	1.5												
05	1												
06	0.7												
07	0.5												
08	0.35												
09	0.25												
10	0.15												
11	0.1												
12	0.07												
13	0.05												
14	0.035												
15	0.025												
16	0.015												
17	0.01												
18	0.007												
19	0.005												
20	0.0035												
21	0.0025												
22	0.0015												
23	0.001												
24	0.0007												
25	0.0005												
26	0.00035												
27	0.00025												
28	0.00015												
29	0.0001												
30	0.00007												
31	0.00005												
32	0.000035												
33	0.000025												
34	0.000015												
35	0.00001												
36	0.000007												
37	0.000005												
38	0.0000035												
39	0.0000025												
40	0.0000015												

青色で塗りつぶされた組合せのインナー弁の製作が可能です。

付属品

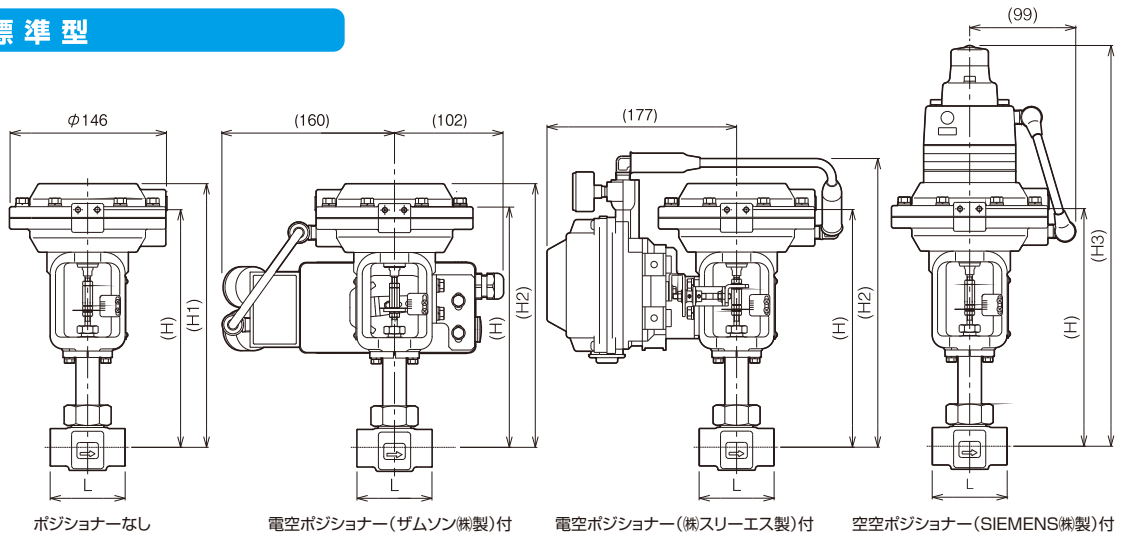
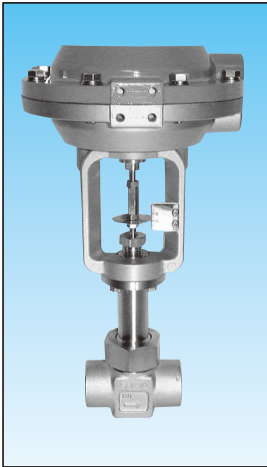
⑫	記事
AS	減圧弁
L*	リミットスイッチ
V*	電磁弁
***	特別仕様(アルファベット3文字で表示)

◆ 製品出荷の際、品番の末尾に#A、#B...と表記する場合があります。これは製品仕様の変更履歴を示すものです。

*: 別途定める付属品を表す記号が入ります。

M3型

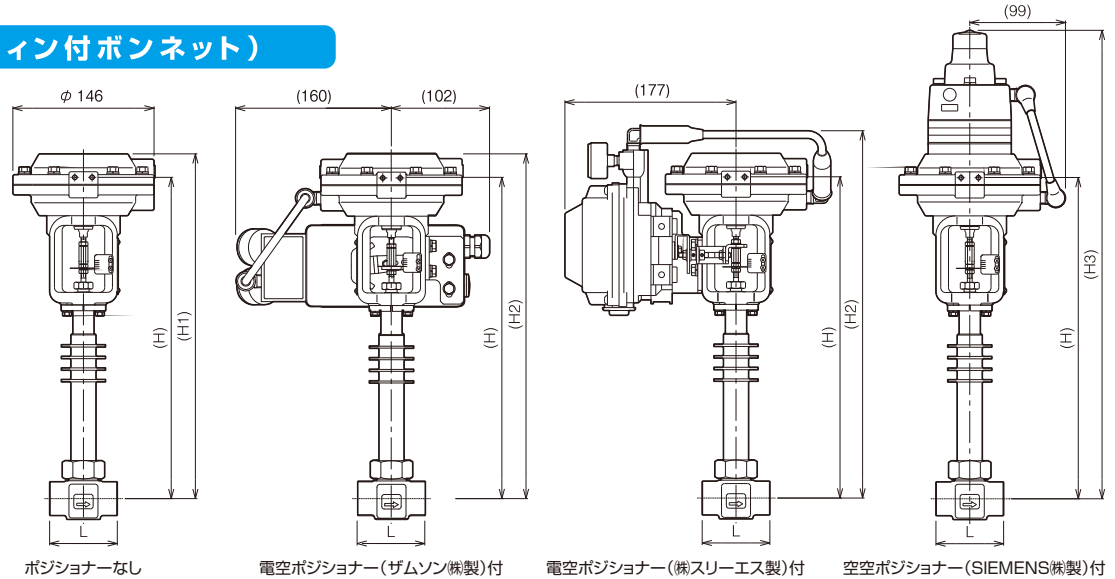
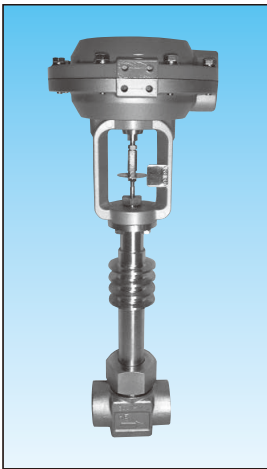
標準型



共通仕様			ポジョナーなし		電空ポジョナー[(ガムソン(株)製)3730]付			電空ポジョナー(株式会社ニッセン製)付			空空ポジョナー(SIEMENS(株)製)付					
ボディ型	ボディ接続	Cv値	寸法[mm]		品番		寸法[mm]	品番		寸法[mm]	品番		寸法[mm]			
			H	L	正作動型	逆作動型	H1	正作動型	逆作動型	H2	正作動型	逆作動型	H2	正作動型	逆作動型	H3
14.7MPa型	Rc1/4~1/2	0.5以下	222	70	M3D-115※	M3R-115※	246	E3*M3D-115※	E3*M3R-115※	246	EM3D-115※	EM3R-115※	270	PM3D-115※	PM3R-115※	374
	Rc1/4~1	0.7以上	226	100			250			250			274			378
	SW1/4~1/2B	0.5以下	222	90	M3D-515※	M3R-515※	246	E3*M3D-515※	E3*M3R-515※	246	EM3D-515※	EM3R-515※	270	PM3D-515※	PM3R-515※	374
	SW1/4~1B	0.7以上	226	110			250			250			274			378
29.4MPa型	Rc1/4~1/2	0.5以下	230	80	M3D-130※	M3R-130※	254	E3*M3D-130※	E3*M3R-130※	254	EM3D-130※	EM3R-130※	278	PM3D-130※	PM3R-130※	382
	Rc1/4~1	0.7以上	231	100			255			255			279			383
	SW1/4~1/2B	0.5以下	230	90	M3D-530※	M3R-530※	254	E3*M3D-530※	E3*M3R-530※	254	EM3D-530※	EM3R-530※	278	PM3D-530※	PM3R-530※	382
	SW1/4~1B	0.7以上	231	110			255			255			279			383
49MPa型	Rc1/4~1/2	0.5以下	235	100	M3D-150※	M3R-150※	260	E3*M3D-150※	E3*M3R-150※	260	EM3D-150※	EM3R-150※	283	PM3D-150※	PM3R-150※	388
	SW1/4~1/2B	0.5以下	235	110	M3D-550※	M3R-550※	260	E3*M3D-550※	E3*M3R-550※	260	EM3D-550※	EM3R-550※	283	PM3D-550※	PM3R-550※	388

※: 本体部仕様、Cv値とレンジアピリティを表す。 * : 弁仕様を表す。

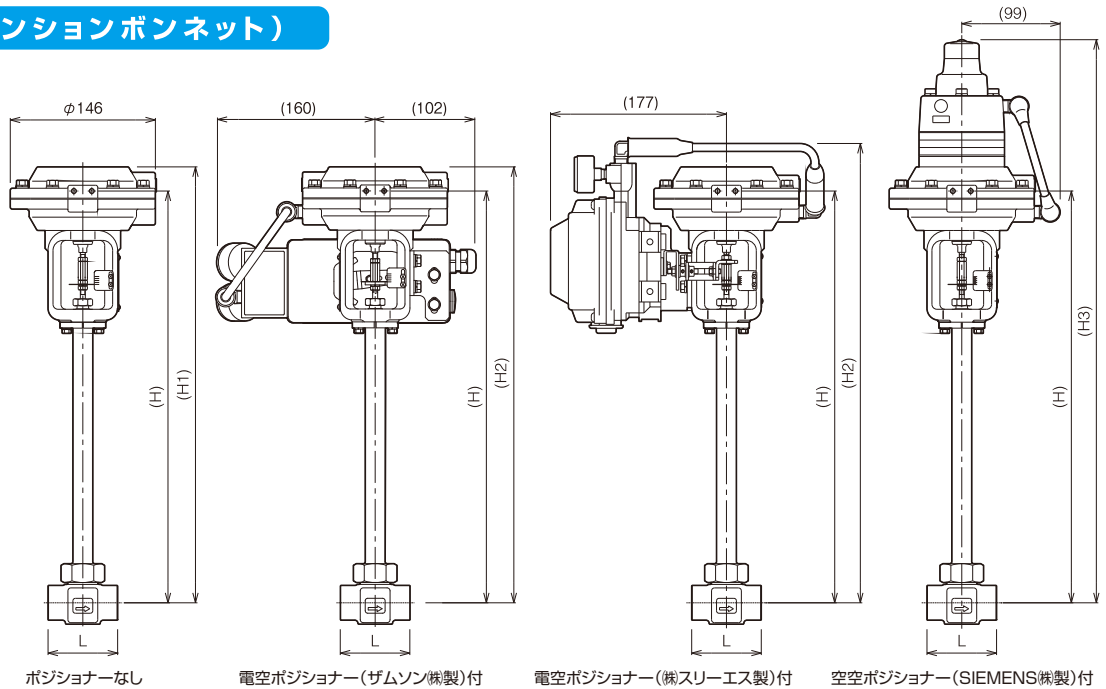
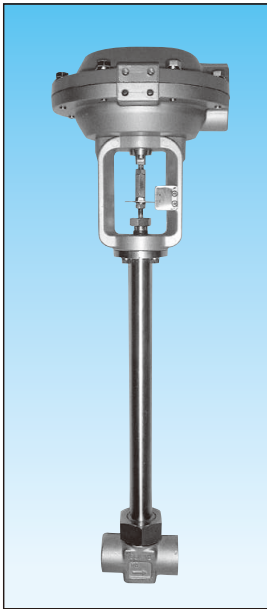
高温型(放熱フィン付ボンネット)



共通仕様			ポジョナーなし		電空ポジョナー[(ガムソン(株)製)3730]付			電空ポジョナー(株式会社ニッセン製)付			空空ポジョナー(SIEMENS(株)製)付					
ボディ型	ボディ接続	Cv値	寸法[mm]		品番		寸法[mm]	品番		寸法[mm]	品番		寸法[mm]			
			H	L	正作動型	逆作動型	H1	正作動型	逆作動型	H2	正作動型	逆作動型	H2	正作動型	逆作動型	H3
14.7MPa型	Rc1/4~1/2	0.5以下	332	70	M3D-115H※	M3R-115H※	356	E3*M3D-115H※	E3*M3R-115H※	356	EM3D-115H※	EM3R-115H※	380	PM3D-115H※	PM3R-115H※	484
	Rc1/4~1	0.7以上	337	100			361			361			385			489
	SW1/4~1/2B	0.5以下	332	90	M3D-515H※	M3R-515H※	356	E3*M3D-515H※	E3*M3R-515H※	356	EM3D-515H※	EM3R-515H※	380	PM3D-515H※	PM3R-515H※	484
	SW1/4~1B	0.7以上	337	110			361			361			385			489
29.4MPa型	Rc1/4~1/2	0.5以下	330	80	M3D-130H※	M3R-130H※	354	E3*M3D-130H※	E3*M3R-130H※	354	EM3D-130H※	EM3R-130H※	378	PM3D-130H※	PM3R-130H※	482
	Rc1/4~1	0.7以上	342	100			366			366			390			494
	SW1/4~1/2B	0.5以下	330	90	M3D-530H※	M3R-530H※	354	E3*M3D-530H※	E3*M3R-530H※	354	EM3D-530H※	EM3R-530H※	378	PM3D-530H※	PM3R-530H※	482
	SW1/4~1B	0.7以上	342	110			366			366			390			494
49MPa型	Rc1/4~1/2	0.5以下	312	100	M3D-150H※	M3R-150H※	336	E3*M3D-150H※	E3*M3R-150H※	336	EM3D-150H※	EM3R-150H※	360	PM3D-150H※	PM3R-150H※	464
	SW1/4~1/2B	0.5以下	312	110	M3D-550H※	M3R-550H※	336	E3*M3D-550H※	E3*M3R-550H※	336	EM3D-550H※	EM3R-550H※	360	PM3D-550H※	PM3R-550H※	464

※: 本体部仕様、Cv値とレンジアピリティを表す。 * : 弁仕様を表す。

低温型 (エクステンションボンネット)

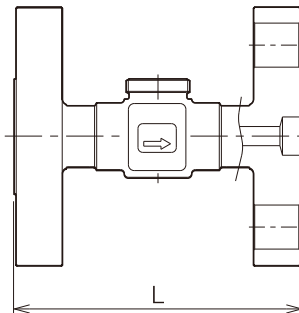
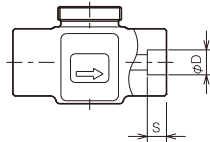


共通仕様			ボジョナーなし		電空ボジョナー[(ゴムソノネ製)3730]付		電空ボジョナー(株スリーエス製)付		空空ボジョナー(SIEMENS株製)付							
ボディ型	ボディ接続	Cv値	寸法[mm]		品番		寸法[mm]		品番		寸法[mm]					
			H	L	正作動型	逆作動型	H1	正作動型	逆作動型	H2	正作動型	逆作動型	H2	正作動型	逆作動型	H3
14.7MPa型	Rc1/4~1/2	0.5以下	414	70	M3D-115C※	M3R-115C※	439	E3*M3D-115C※	E3*M3R-115C※	439	EM3D-115C※	EM3R-115C※	463	PM3D-115C※	PM3R-115C※	567
	Rc1/4~1	0.7以上	419	100			443			443			467			571
	SW1/4~1/2B	0.5以下	414	90	M3D-515C※	M3R-515C※	439	E3*M3D-515C※	E3*M3R-515C※	439	EM3D-515C※	EM3R-515C※	463	PM3D-515C※	PM3R-515C※	567
	SW1/4~1B	0.7以上	419	110			443			443			467			571
29.4MPa型	Rc1/4~1/2	0.5以下	417	80	M3D-130C※	M3R-130C※	442	E3*M3D-130C※	E3*M3R-130C※	442	EM3D-130C※	EM3R-130C※	466	PM3D-130C※	PM3R-130C※	570
	Rc1/4~1	0.7以上	429	100			453			453			478			581
	SW1/4~1/2B	0.5以下	417	90	M3D-530C※	M3R-530C※	442	E3*M3D-530C※	E3*M3R-530C※	442	EM3Dv530C※	EM3R-530C※	466	PM3D-530C※	PM3R-530C※	570
	SW1/4~1B	0.7以上	429	110			453			453			478			581
49MPa型	Rc1/4~1/2	0.5以下	414	100	M3D-150C※	M3R-150C※	439	E3*M3D-150C※	E3*M3R-150C※	439	EM3D-150C※	EM3R-150C※	462	PM3D-150C※	PM3R-150C※	462
	SW1/4~1/2B	0.5以下	414	110	M3D-550C※	M3R-550C※	439	E3*M3D-550C※	E3*M3R-550C※	439	EM3D-550C※	EM3R-550C※	462	PM3D-550C※	PM3R-550C※	462

※: 本体部仕様、Cv値とレンジアピリティを表す。 * : 弁仕様を表す。

SW(ソケットウェルド)ボディ接続部寸法

単位 [mm]		
呼び径	D	S
1/4B	14.3	10
3/8B	17.8	13
1/2B	22.2	
3/4B	27.7	16
1B	34.5	



フランジ型ボディ(RF型)

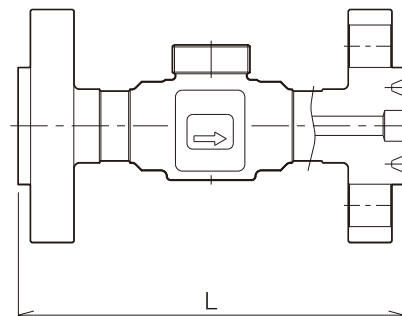
フランジ接続ボディ面間寸法

JIS規格フランジ(L)

Cv値	呼び圧力	RFフランジ			
		口径			
		10A	15A	20A	25A
0.5以下	10K 20K 30K 40K 63K	150			
	10K 20K	150			
0.7以上	30K	150		180	
	40K 63K	150	180		

ANSI・JPI規格フランジ(L)

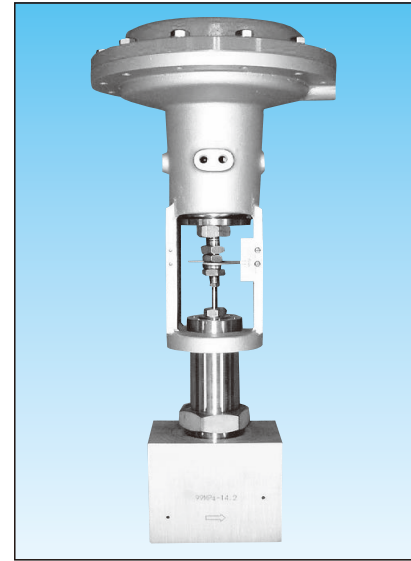
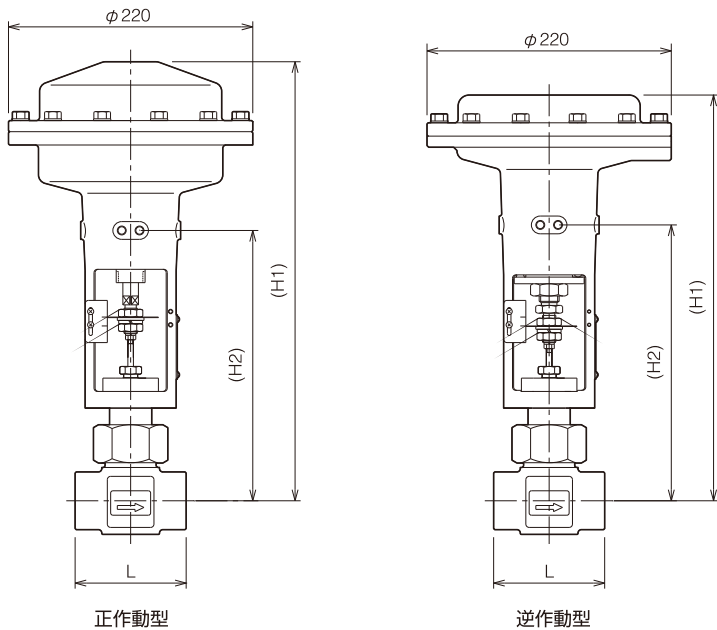
Cv値	クラス	RFフランジ			RJフランジ		
		口径			口径		
		15A	20A	25A	15A	20A	25A
0.5以下	150 300 600	150			150		
	900 1500	200			200		
0.7以上	150	150			150		
	300	150			180		
	600	180			180		
	900 1500	200			200		



フランジ型ボディ(RJ型)

M2型

◆制御の緻密さはそのままに超高圧まで対応できるハイパワータイプ。



110 MPa水素設備用超高圧ミニュコン

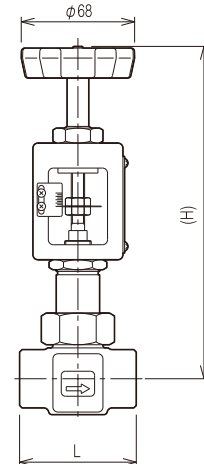
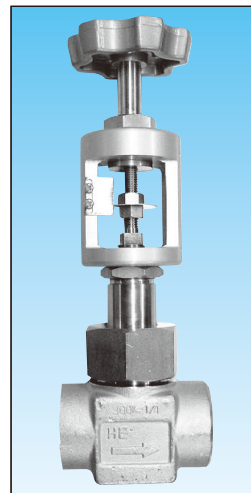
圧力クラス	ボディ接続	Cv値	作動型式	品番	寸法[mm]		
					H1	H2	L
14.7 MPa	Rc1/4~1/2	0.5以下	正作動型	M2D-115※	396	244	70
	Rc1/4~1	0.7以上			391	239	100
29.4 MPa	Rc1/4~1/2	0.5以下		M2D-130※	410	258	80
	Rc1/4~1	0.7以上			396	244	100
49 MPa	Rc1/4~1/2	0.5以下		M2D-150※	432	280	100
14.7 MPa	Rc1/4~1/2	0.5以下		逆作動型	M2R-115※	366	249
	Rc1/4~1	0.7以上	361			244	100
29.4 MPa	Rc1/4~1/2	0.5以下	M2R-130※		379	262	80
	Rc1/4~1	0.7以上			366	249	100
49 MPa	Rc1/4~1/2	0.5以下	M2R-150※		402	285	100

※：弁仕様を表す。

- ◆P/Pポジションナー付き、E/Pポジションナー付きも製作しております。
- ◆110 MPa超高圧ミニュコンも製作しております。お気軽にご相談下さい。

UN型（手動ミニュコン）

- ◆超精密ながれ制御技術を手動弁に。
- ◆従来の手動弁では難しかった流量調整、圧力調整用に。



圧力クラス	ボディ接続	Cv値	品番	寸法[mm]	
				H	L
14.7 MPa 型	Rc1/4~1/2	0.5以下	UN-115※	200	70
	Rc1/4~1	0.7以上		205	100
29.4 MPa 型	Rc1/4~1/2	0.5以下	UN-130※	213	80
	Rc1/4~1	0.7以上		216	100
49 MPa 型	Rc1/4~1/2	0.5以下	UN-150※	234	100

※：弁仕様を表す。

オプション・付属品

接液部材料

- ◆ご使用流体にあわせ、以下の材料での製作も承ります。
- ◆その他材料につきましてもご相談下さい。

1 ボディ

SUS316L、ニッケル合金(ハステロイB-2、C-22、C-276相当)、ジルコニウム、チタン、チタン合金等

2 インナー弁

材料	備考
SUS316L	Cv値 0.007以下では、ステライト盛での対応となります。
SUS630	キャピテーション発生時の耐磨耗用 (Cv値 0.01以上のみ対応)
タンガステンカーバイド+SUS316	
ニッケル合金	Cv値 0.01以上のみ対応
ジルコニウム	
チタン・チタン合金	

3 グランドパッキン

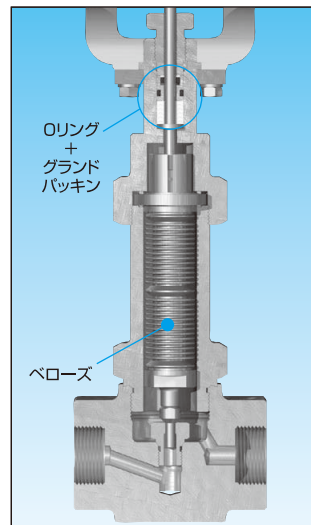
C-PTFE、PFA、及びこれらの組合せパッキン

4 Oリング

EPDM、HNBR、カルレッツ® など

ベローズシール

- ◆ベローズシール+グランドパッキン+Oリングの高信頼構造。
- ◆ステムとベローズは溶接による一体構造となっています。
- ◆毒性ガスなどの厳重な管理が必要なアプリケーションに。



種別	0.98 MPa 型	4.9 MPa 型
設計圧力	0.98 MPa	4.9 MPa
材質	SUS316L	インコネル718

ポジショナー

- ◆コントロールバルブの精密制御に欠かせません。空空(P/P)・電空(E/P)の中からお選び下さい。
- ◆空空(P/P)ポジショナー付の場合は、空気信号を入力すれば所定の開度が得られます。トップマウント式ですから省スペースです。
- ◆電空(E/P)ポジショナー付の場合は、電気信号に応じてバルブが動作します。耐圧防爆(Exd IIBT6)、水素対応耐圧防爆(Exd IIB+H2T6)、本質安全防爆(Exia II CT6)等に対応できます。
- ◆スマートタイプ(マイクロプロセッサを搭載したインテリジェントタイプ)電空(E/P)ポジショナーも選択できます。

※1: ポジショナー単体の使用温度範囲を示しています。
バルブに取付けた際の周囲温度は、-10~+60℃になります。
(注) 作動速度(時定数)のご要求がある場合は、お問合せ下さい。

ポジショナー付ミニコン®仕様一覧表

項目	空空(P/P)ポジショナー		電空(E/P)ポジショナー			
	SIEMENS株製		ザムソン株製		佛スリーエス製	
メーカー名	SIEMENS株製		ザムソン株製		佛スリーエス製	
型番	73N12F (正作動型)	73N-B1 (逆作動型)	3730-2	3730-3	3731-3	XE151-SB4/F6 XE161-SB4/F6
供給空気圧力	140~400 kPa		140~400 kPa		140~400 kPa	
入力信号	20~100 kPa		DC 4~20 mA		DC 4~20 mA	
供給圧力接続口	1/4NPT		1/4NPT (オプション:G1/4)		Rc1/4 (圧力計接続口:Rc1/8)	
電気配線接続口	-		M20×1.5	1/2NPT (オプション:M20×1.5)	G1/2 (オプション:1/2NPT)	
外部導線引込方式	-		電線引き込み方式	耐圧パッキン方式	電線管耐圧ねじ結合式、耐圧パッキン方式	
周囲温度 ※1	-40 ~ +82 °C		-20 ~ +80 °C	-40 ~ +80 °C	-20 ~ +60 °C	
ヒステリシス	-		0.3 % F.S. 以下 ※2		0.5 % F.S. ※2	
感度 ※3	0.25 % F.S.		0.1 % F.S. ※2		0.2 % F.S. ※2	
防爆構造	-		本質安全防爆に 対応可 ※4 Exia II CT6	非防爆	耐圧防爆 Exd II CT6	耐圧防爆 Exd IIB T6 水素対応耐圧防爆 Exd IIB+H2T6
空気消費量	7 NL/min 供給圧力:140 kPa、 入力信号:63 kPa時	17 NL/min	1.83 NL/min 供給空気圧力に関わらず		5 NL/min 供給圧力:140 KPa、 出力圧力:50%時	
質量	約1kg		約1kg	約2.5kg	約2.6kg	
材質	アルミダイキャスト		アルミダイキャスト (外部露出部 ステンレス)		本体:アルミダイキャスト (特殊アルマイト処理) カバー:PBT樹脂 (ガラス繊維入り)	
備考	-		スマートポジショナー (マイクロプロセッサを搭載したインテリジェントポジショナー)			
			診断機能付			
			HART® 通信機能付			
			開度発信機能(オプション)			
-	近接式リミットスイッチ (メカニカルスイッチ) (オプション)		-		-	
	ソフトウェアリミットスイッチ		ソフトウェアリミットスイッチ (オプション)		-	
外観						

※2: ポジショナー単体の性能です。 ※3: ポジショナーのリフトに対する精度(細かさ)を表します。
※4: 特に指定のない場合は、本質安全防爆で製作いたします。非防爆型も対応可能ですので、ご相談下さい。

フィルター付減圧弁

◆貴社設備のエアをミニコンに必要な供給圧力値に設定します。

		メーカー名・型番	
		ザムソン(株)製	(株)スリーエス製
供給圧力	240 kPa以下	4708-53	XR-104
	400 kPa		XR-108
主な仕様	周囲温度 ※1	-25~+80 ℃	-20~+83 ℃
	空気接続口	1/4NPT	Rc1/4(圧力計: Rc1/8)
	フィルターエレメント	ポリブレン不織布 エレメント: 20 μm	ポリブレン不織布 エレメント: 5 μm
	最大供給圧力	1.2 MPa	0.9 MPa
	質量	0.48 Kg	0.26 Kg



※1: 減圧弁単体の使用温度を示しています。バルブに取付けた際の周囲温度は、-10~+60 ℃になります。

電磁弁

- ◆供給エアを電氣的に給排気させます。
- ◆ご注文時は、防爆構造、電源仕様をご指示下さい。

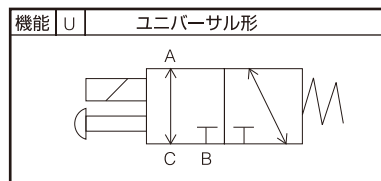
防爆構造	型番	
	AC100V	DC24V
一般	M00U-8-A12PG	M00U-8-D12PG
d2G4	M00U-8-AE12PU	M00U-8-DE12PU
ExdIICT6	M00U-8-E22POA-SA	



主な仕様

項目	内容
流体	清浄空気
流体温度	-20~+60 ℃
周囲温度※1	-20~+60 ℃
作動圧力	0~0.7 MPa
空気接続口	Rc1/4
Cv値	0.084

※1: 電磁弁単体の使用温度を示しています。バルブに取付けた際の周囲温度は、-10~+60 ℃になります。



JIS表示記号

リミットスイッチ

- ◆バルブの開・閉を電気信号で検出します。
- ◆ローラレバー型アクチュエータ形状
- ◆コンジットはG1/2
- ◆ご注文時は、防爆構造、用途(全開検出・全閉検出・両側検出)をご指示下さい。

防爆構造	型番
一般・防滴	1LS19-JS
ExdeIICT6X	1LX7001-J



※上記に記載以外の機器の取付希望がございましたら、ご相談下さい。

選定ガイド

選定は以下の流れに沿って行います。

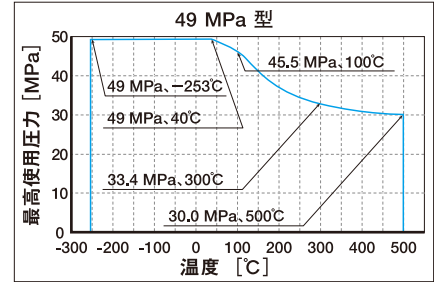
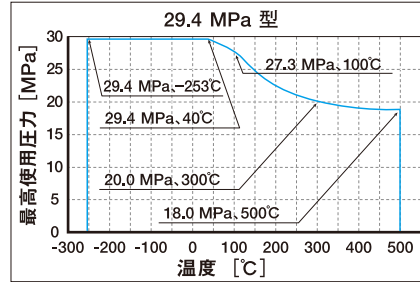
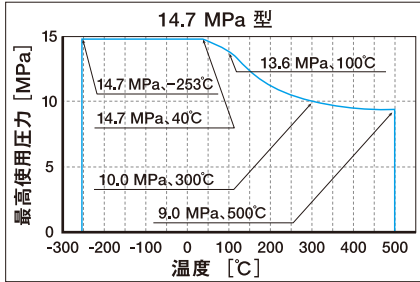
1 受注明細書の記入

流体条件（流体名、圧力等）、グランド部シール条件、駆動部仕様（作動型式、塗装色等）を受注明細書（P13）に記入します。

2 温度・圧力線図の確認

温度と圧力の条件が適用する規格のレーティング範囲内であるか確認します。

- ◆ねじ込み、ソケットウェルド、ユニオン、2圧縮リング型式継手接続→下の温度・圧力線図でご確認下さい。
- ◆フランジ接続→各規格（JIS、JPI、ANSI）のレーティング表に準じます。



3 Cv値計算

想定されるご使用条件に対し、それぞれCv値を計算し、最大Cv値と最小Cv値を求めます。

◆Cv値とは？

バルブ等の容量係数の一つで、JIS規格で「特定のトラベル(動作範囲)において圧力差が1LB(ポンド)/inch²(=1 psi)のときバルブを流れる60°F(15°C)の温度の清水の流量をUS gal/minで表す数値。」と定められています。

Cv値計算式

差圧条件		$P_2 > \frac{P_1}{2}$	$P_2 \leq \frac{P_1}{2}$	記号の説明
流体	液体	$Cv = 0.366 Q_L \sqrt{\frac{G_L}{P_1 - P_2}}$	左に同じ	Q_L [m ³ /h]: 液体の流量 Q_G [m ³ /h (normal)]: 標準状態 (15°C、0.1013 MPa abs)における気体の流量 Q_S [kg/h]: 蒸気の流量 P_1 [MPa abs]: 1次側絶対圧力 ※2 P_2 [MPa abs]: 2次側絶対圧力 ※2 K_V : 粘度補正係数 ※1
	高粘度 ※1			
気体		$Cv = \frac{Q_G}{4140} \sqrt{\frac{G_G (273+t)}{(P_1 - P_2) P_2}}$	$Cv = \frac{Q_G}{2070 P_1} \sqrt{G_G (273+t)}$	t [°C]: 流体温度 G_L : 液体の比重 (水=1とした時) G_G : 気体の比重 (空気=1とした時)
蒸気	飽和水蒸気	$Cv = \frac{Q_S}{197.8 \sqrt{(P_1 - P_2) P_2}}$	$Cv = \frac{Q_S}{98.91 P_1}$	S [°C]: 蒸気の過熱度 X : 蒸気の乾き度 (乾き飽和蒸気X=1)
	過熱水蒸気	$Cv = \frac{Q_S}{197.8 \sqrt{(P_1 - P_2) P_2}} (1 + 0.0013S)$	$Cv = \frac{Q_S}{98.91 P_1} (1 + 0.0013S)$	
	湿り水蒸気	$Cv = \frac{Q_S X}{197.8 \sqrt{(P_1 - P_2) P_2}}$	$Cv = \frac{Q_S X}{98.91 P_1}$	

※1 液体において、動粘度20mPa・s以上、計算Cv値0.01以下の場合は、粘度補正計算が必要です。粘度補正が必要な流体仕様の場合は、お問合せ下さい。

※2 バルブ直近での圧力として下さい。バルブから離れた点での圧力を用いて計算された場合、配管の圧力損失などの影響により、計算結果に大きな誤差を生じる場合があります。

ご注意



Cv値計算は、バルブ選定の為の基準であり参考値として取り扱って下さい。実際には、固有の配管条件やご使用条件などにより、計算結果と差が生じる可能性があります。

4 弁特性を選択

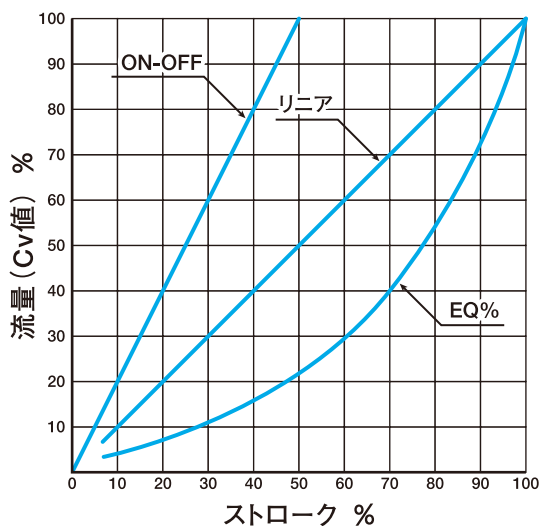
EQ%、リニア、ON-OFFの中から選択して下さい。

◆リニア特性（直線形流量特性）

バルブリフトと流量（Cv値）が比例する特性。リニア特性は、バルブストロークが10%増えればCv値も10%増加します。温度制御、開ループ制御等に適します。バルブ前後の差圧がほぼ一定の場合、差圧が大きい場合等に選定。

◆EQ%特性（等比率形特性）

単位ストロークの変化に対する流量の変化の割合が、全ストロークを通じて一定である特性。例えばレンジアビリティが20:1であれば、バルブのストロークが10%増える毎にCv値は約35%ずつ、レンジアビリティが50:1のときは約48%ずつ増加します。圧力制御、閉ループ制御等に適します。配管系の摩擦損失が大きい場合、又はバルブ開度に応じて差圧が大きく変化する場合、常用流量に比べてはるかに小さな流量でも使用することが予想される場合（リニア特性では小流量域で単位感度が非常に高くなり不安定になり易い）等に選定。



◆ON-OFF特性

ON-OFF弁の特性。クイックオープン特性ともいいます。バルブは、開きははじめから大流量を流し始め、開度の50%程度で定格のCv値を確保出来る特性。

5 定格Cv値の決定

算出した最大Cv値から、安全率を考慮した、定格Cv値を選定します。

最大計算Cv値に弁特性に応じた安全率を乗じます。

- ① ON-OFF ……………2
- ② EQ% ……………1.5
- ③ リニア……………1.2

(最大計算Cv値) × (安全率) < (定格Cv値)となるCv値を選定します。(製作しているCv値は右の表を参照)

お願い

Cv値0.007以下を選定のお客様へ

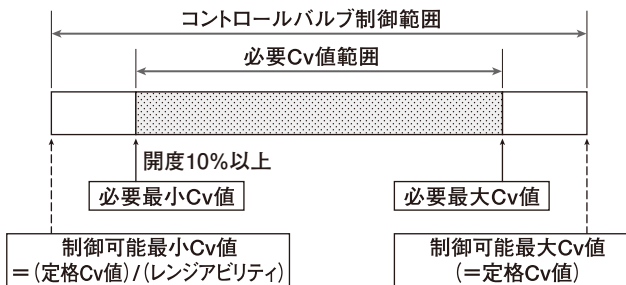
Cv値0.007以下のディスクは直径が1mm以下のため、微小な金属片でもディスク・シート間にかみ込み、ディスクが折損することがありますので、上流側の配管には、必ず10μm以下のエレメントを使用したフィルターを取り付けて下さい。



6 レンジアビリティの決定

(定格Cv値) ÷ (最小計算Cv値)の値が、制御上必要なレンジアビリティになります。最小計算Cv値が開度10%以上の領域で制御できるように選定します。

(製作しているレンジアビリティの値は右の表を参照)



ご注意

ミニユコンは各開度の計画Cv値に対し許容差があります。定格Cv値を決定する際は、余裕を持たせた選定をお願いします。



Cv値、レンジアビリティ、製作可能な組合せ一覧

Cv値番号	弁特性 レンジ アビリティ	ON-OFF	EQ%, リニア																			
			R1		R2		R3		R4		R5		R6		R7		R8		R9		R10	
			10:1	20:1	30:1	40:1	50:1	60:1	70:1	80:1	90:1	100:1										
01	5																					
02	3																					
03	2																					
04	1.5																					
05	1																					
06	0.7																					
07	0.5																					
08	0.35																					
09	0.25																					
10	0.15																					
11	0.1																					
12	0.07																					
13	0.05																					
14	0.035																					
15	0.025																					
16	0.015																					
17	0.01																					
18	0.007																					
19	0.005																					
20	0.0035																					
21	0.0025																					
22	0.0015																					
23	0.001																					
24	0.0007																					
25	0.0005																					
26	0.00035																					
27	0.00025																					
28	0.00015																					
29	0.0001																					
30	0.00007																					
31	0.00005																					
32	0.000035																					
33	0.000025																					
34	0.000015																					
35	0.00001																					
36	0.000007																					
37	0.000005																					
38	0.0000035																					
39	0.0000025																					
40	0.0000015																					

■ 青色で塗りつぶされた組合せのインナー弁の製作が可能です。

7 アクチュエータ型式の決定

使用圧力と選定Cv値により、アクチュエータの必要サイズ・操作圧力が決定します。
以下の表「Cv値と使用可能圧力」より選定します。

Cv値と使用可能圧力

◆M3型アクチュエータ

単位 [MPa]

Cv値			0.035	0.05	0.35	0.7	1	1.5	2	3	5
			以下	∫ 0.25	∫ 0.5						
ポジション ナーなし	ON-OFF弁	操作圧力 100 kPa	—	20	12	10	7	5	3	2	1
		操作圧力 200 kPa	—	40	24	20	14	10	6	4	2
		操作圧力 400 kPa	—	49	48	29.4	28	20	12	8	4
	操作圧力 20~100 kPa	一次側圧力MAX値	14.7	10	6	5	3.5	2.5	1.5	1	0.5
		二次側圧力MAX値	6	6	6	5	3.5	2.5	1.5	1	0.5
ポジション ナー付	供給圧力 140 kPa	一次側圧力MAX値	22.5	15	9	7.5	5.3	3.8	2.3	1.5	0.75
		二次側圧力MAX値	9	9	9	7.5	5.3	3.8	2.3	1.5	0.75
	供給圧力 240 kPa	一次側圧力MAX値	45	30	18	15	10.5	7.5	4.5	3	1.5
		二次側圧力MAX値	18	18	18	15	10.5	7.5	4.5	3	1.5
	供給圧力 400 kPa	一次側圧力MAX値	49	49	36	29.4	21	15	9	6	3
		二次側圧力MAX値	36	36	36	29.4	21	15	9	6	3

ボンネット低温型及びペローズシール付の場合、ポジションナーなしは操作圧力200 kPa以上、ポジションナー付きは供給圧力240 kPa以上を選定します。

◆M2型アクチュエータ

単位 [MPa]

Cv値			0.035	0.05	0.35	0.7	1	1.5	2	3	5
			以下	∫ 0.25	∫ 0.5						
ポジション ナーなし	ON-OFF弁	操作圧力 200 kPa	—	80	48	29.4	28	20	12	8	4
		操作圧力 400 kPa	—	90.2	90.2	29.4	29.4	29.4	24	16	8
ポジション ナー付	供給圧力 240 kPa	一次側圧力MAX値	90.2	60	36	29.4	21	15	9	6	3
		二次側圧力MAX値	36	36	36	29.4	21	15	9	6	3
	供給圧力 400 kPa	一次側圧力MAX値	90.2	90.2	72	29.4	29.4	29.4	18	12	6
		二次側圧力MAX値	72	72	72	29.4	29.4	29.4	18	12	6

8 接続口径の確認

選定したCv値から、適切なバルブ接続口径を選定して下さい。表「Cv値と口径の適用範囲」で確認して下さい。

Cv値と口径の適用範囲

各口径で製作可能なCv値は下記の通りです。

口径	1/4B(8A)	3/8B(10A)	1/2B(15A)	3/4B(20A)	1B(25A)
Cv値	0.7以下	1以下	3以下	5以下	5以下

9 付属品・オプションの選定

必要とされる付属品・オプションを選定して下さい。

詳細は、P8, P9を参照して下さい。

ご注意



誤った機器の選定及び取扱いは、システム上のトラブル、事故を招きかねません。

このため、機器の選定におきましては、各機器と、その使用されるシステムとの適合性や、ご使用条件を十分考慮のうえ、ご需要家各位様の権限と責任によるご判断のもとにご選定頂きますようお願いいたします。

また、取扱いにおかれましては、当該機器の仕様範囲をご理解のうえ、ご使用頂きますようお願いいたします。

ミニコン® 受注明細書				営業手配番号			
				要領書番号			
御 社 名	様			台 数	台		
最 終 ご 使 用 先	様			ご希望納期			
ご 使 用 設 備 名				TAG No.			
品 番				過去納入品製造番号			
弁 仕 様	設計圧力 [MPa G]			作動形式	<input type="radio"/> 正作動(N.O) <input type="radio"/> 逆作動(N.C)		
	設計温度 [℃]			ポジションナー	<input type="radio"/> P/P(シーメンス製) <input type="radio"/> E/P(スリーエス製・耐圧防爆) <input type="radio"/> E/P(スリーエス製・水素対応耐圧防爆) <input type="radio"/> E/P(スマートタイプ® サムソン製・本質安全防爆) <input type="radio"/> E/P(スマートタイプ® サムソン製・HART通信対応) <input type="radio"/> E/P(スマートタイプ® サムソン製・耐圧防爆HART通信対応) <input type="radio"/> 無		
	締切最大差圧 [MPa G]				入力信号(信号圧力)	[mA]/[kPa]	
	接続部	タイプ	<input type="radio"/> ねじ込み <input type="radio"/> ソケットウェルド <input type="radio"/> フランジ <input type="radio"/> その他 ()		供給圧力(操作圧力)	[kPa]	
		呼び径・規格			駆動部継手	<input type="radio"/> フジキン標準(リングジョイント取付) <input type="radio"/> その他 ()	
	型式	<input type="radio"/> グローブ <input type="radio"/> アングル		E/Pポジションナー アクチュエータ取付姿勢 (フジキン標準はNo.1)			
	ボディ材質	<input type="radio"/> SUS316 or SUSF316(フジキン標準) <input type="radio"/> その他 ()				<input type="radio"/> No.1 <input type="radio"/> No.2 <input type="radio"/> No.3 <input type="radio"/> No.4	
	シート・ディスク材質	<input type="radio"/> SUS316+ステライト盛(フジキン標準) <input type="radio"/> その他 ()				塗 装 色	カバー <input type="radio"/> コパルブルー:マンセルNo.10B4/10(フジキン標準) <input type="radio"/> その他 ()
	ボンネット形式	<input type="radio"/> フジキン標準 <input type="radio"/> エクステンション <input type="radio"/> 放熱フィン付				ヨーク <input type="radio"/> シルバー(フジキン標準) <input type="radio"/> その他 ()	
	グラッドシール形式	<input type="radio"/> フジキン標準(PTFE製パッキン使用) <input type="radio"/> オリングシール(フッ素ゴム使用) <input type="radio"/> ヘローシール		減圧弁	<input type="radio"/> 要(スリーエス製※) <input type="radio"/> 否 ※ スマートタイプポジションナーはサムソンの		
	弁特性	<input type="radio"/> リニア <input type="radio"/> EQ% <input type="radio"/> ON-OFF		電磁弁 (金子産業製)	<input type="radio"/> 一般(M00U-8-A12PG) <input type="radio"/> AC100V <input type="radio"/> 防爆(M00U-8-AE12PU) <input type="radio"/> DC24V <input type="radio"/> 水素防爆(M00U-8-E22P0A-SA) <input type="radio"/> 否		
	Cv値	<input type="text"/> <input checked="" type="radio"/> お客様選定 <input type="radio"/> フジキン選定		リミットスイッチ (Azbil製)	<input type="radio"/> 一般(1LS19-JS) <input type="radio"/> 開側 <input type="radio"/> 防爆(1LX7001-J) <input type="radio"/> 閉側 <input type="radio"/> 否 <input type="radio"/> 開閉両側		
	レンジアビリティ	<input type="text"/> : 1 <input type="radio"/> お客様選定 <input type="radio"/> フジキン選定			その他		
	高圧ガス大臣認定	<input type="radio"/> 必要 <input type="radio"/> 不要		許容リーク量(出荷時) (定格Cv値に対する比)	<input type="radio"/> コントロール弁 1×10^{-4} 以下 <input type="radio"/> ON-OFF弁 5×10^{-7} 以下		
	禁油	<input type="radio"/> 指定なし(二級禁油) <input type="radio"/> 一級禁油		流体名			
	流 体 仕 様	流体名	<input type="text"/> <input type="radio"/> GAS <input type="radio"/> LIQ <input type="radio"/> STEAM		MAX FLOW		
流量		$\frac{m^3}{h}$ $\frac{m^3}{h(normal)}$ kg/h		NOR FLOW			
弁入口圧力 [MPa G]				MIN FLOW			
弁出口圧力 [MPa G]				備 考	ご記入に際してのご注意 ※1 流体名をオープンに出来ない場合も製作致しますが、ご使用後の性能保証はご容赦願います。 ※2 GASの場合の流量単位[m ³ /h(normal)]は、15℃大気圧(0.1013MPa)が基準です。 ※3 流体仕様欄は、流量がMAX, NOR, MIN FLOWの時のそれぞれの条件を同じ列に記入して下さい。		
弁差圧 [MPa]							
温度 [℃]							
比重 [H2O=1, AIR=1]							
粘度 [mm ² /s, mPa·s]							
御 社 御 承 認 印	御 社 御 承 認 印			承 認	営業担当印		

注: 着色部は必ずご記入願います。

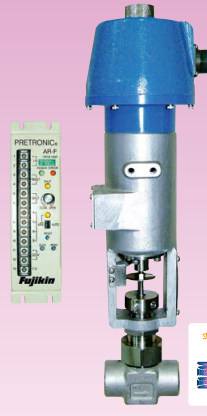
他製品の紹介

SR100



- 特長**
- 電子バルブ
 - 比例ソレノイド駆動
 - 高速応答

AR2000



- 特長**
- 電子バルブ
 - 防爆対応可能
 - ステッピングモータ駆動
 - 高分解能2000:1 (FS)

SR100E 新製品



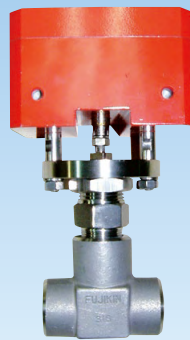
- 特長**
- 電子バルブ
 - 比例ソレノイド駆動
 - SR100の機能をシンプルに。

COSMIX™



- 特長**
- 接液部セラミックス製
 - 耐摩耗性良好
 - 耐薬品性抜群

AP・APRシリーズ



- 特長**
- 高圧シリンダー弁
 - コンパクト設計
 - ソフトシールタイプ

PRE-UBVシリーズ



- 特長**
- 電動ボール弁
 - 開・閉時信号検出機能

FCS® Thermal Series

FCST1000



- 特長**
- マルチガス、マルチレンジ対応 Mass Flow Controller Thermal Series
 - ウルトラクイックレスポンス
 - DeviceNet™通信対応

FCS® Thermal Series

FCST2000



- 特長**
- 高精度Mass Flow Controller Thermal Series
 - 高性能センサー搭載
 - 高信頼性ダイヤフラムバルブ搭載
 - DeviceNet™通信対応

FCS® Pressure Series



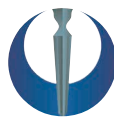
- 特長**
- Flow Control System Pressure Series
 - 供給圧力変動に制御流量は影響を受けない
 - 応答時間が0.5秒以下と早い
 - DeviceNet™通信対応



「超・極・微とファイン・クリーン・グリーン」の最先端機器は宇宙環境創りの一



URL <http://www.fujikin.co.jp/> E-mail info@fujikin.co.jp



2013年内閣総理大臣表彰

第5回ものづくり日本大賞
経済産業省「優秀賞」海外展開部門



フジキンはeco検定サポート企業です。
エコビープルを応援します。
URL:<http://www.eco-people.jp/>



携帯向けURL