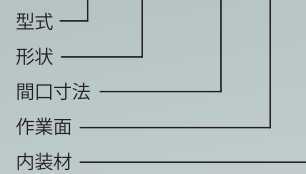


型式

型式	形状(総高さ)	間口寸法	奥行寸法	作業面	内装材
GF3:排ガス処理装置搭載型	C:湿式(2,550mm) F:乾式(2,550mm)	12:1,200mm 15:1,500mm 18:1,800mm	形状C:900mm 形状F:750mm	T:トレスパ S:セラミック L:ステンレス (GF3C型はLを除く)	N:ノンアスベスト 不燃化粧板 L:ステンレス (GF3C型はLを除く)
GF1:標準型 GF2:低風量型	L:ロー型(2,150mm) M:ミドル型(2,350mm) H:ハイ型(2,550mm) T:低床型(2,550mm)	12:1,200mm 15:1,500mm 18:1,800mm	750mm		

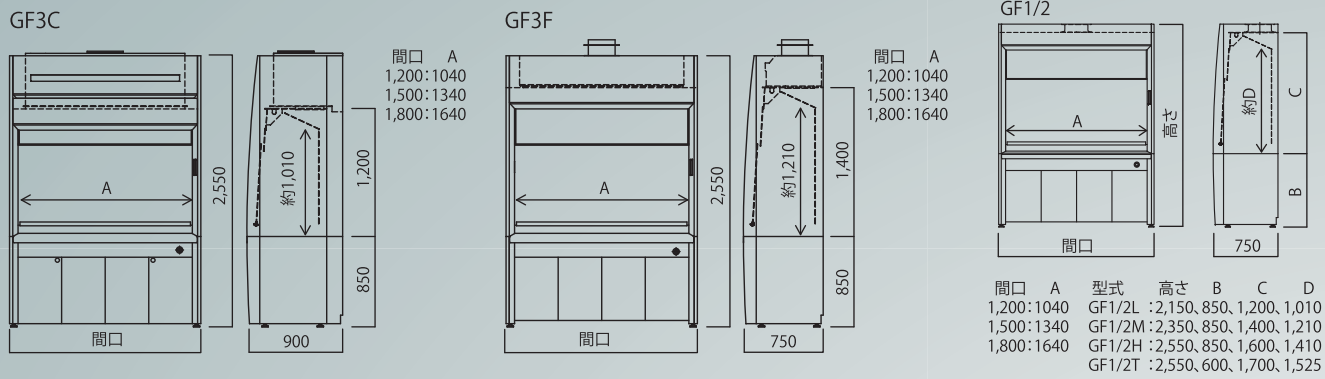
GF3C-18TN



SINCE 1889



寸法



ヒュームフード GFシリーズ

GF3 排ガス処理装置搭載型

封じ込めから排ガス処理までを1台で

風量

型式	間口寸法 (mm)	排気風量 (m³/min)	前面平均風速 (m/s)	開口高さ (mm)
GF3:排ガス処理装置搭載型	1,200	13	0.5	400
GF1:標準型	1,500	16	0.5	400
	1,800	20	0.5	400
GF2:低風量型	1,200	7(11)	0.25(0.4)	400
	1,500	9(14)	0.25(0.4)	400
	1,800	11(17)	0.25(0.4)	400

共通仕様

外装	冷間圧延鋼板(耐薬品性粉末塗装)
内装(選定)	ノンアスベスト不燃化粧板(N)、ステンレス(L) GF3CはLを除く
作業面(選定)	トレスパ(T)、セラミック(S)、ステンレス(L) GF3CはLを除く
前面サッシ	強化ガラス 5mm厚 飛散防止フィルム貼り
水栓	1方口水栓 1個
コンセント	AC100V 15A 2連式アース付(抜け止め)1個
照明	LED 1灯
安全機構	二重ワイヤ扉落下防止機構、開口制限ストップ(鍵付き)、 排気遅延タイマ、LEDステータスマニタ、風量モニタ
オプション	風量可変(VAV)、ガス栓*1、特殊ガスバルブ、遮熱板*1、 下台扉*2、側面観察窓、ポリウムダンパ*2、 排風機動力回路
	*1 GF2型を除く *2 GF3C型は標準装備

GF3個別仕様

GF3C	洗浄塔主材	塩化ビニル
	循環ポンプ	三相AC200V 12型/0.18kW 15型/0.26kW 18型/0.4kW
	安全機構	水位異常検知機構(循環タンク水位下限、 循環タンク水位上限、洗浄塔水位異常)
GF3F	吸着塔主材	ステンレス
	吸着剤	活性炭 12型/約20kg 15型/約30kg 18型/約40kg

●仕様および外観は改良のため予告なく変更することがありますのでご了承下さい。製品カラーは、撮影・印刷インキの関係で実際の色と異なって見えることがあります。

SINCE 1889



ヤマト科学株式会社

本社 〒103-0022 東京都中央区日本橋室町2-2-1



お客様総合サービスセンター 0120-405-525

携帯電話からのお問い合わせ 0570-064-525

受付時間 9:00~19:00 ※土・日・祝日・振替休日を除く

(12:00~13:00の間も受け付けております)

<E-mail>info@yamato-net.co.jp

www.yamato-net.co.jp

●営業・サービス拠点

札幌 (011)707-0371 千葉 (043)241-7085 横浜 (045)828-1631 京滋 (075)646-5671
 仙台 (022)298-3781 東京 (03)5639-7071 厚木 (046)224-6911 関西 (06)6101-3112
 前橋 (027)280-4650 東京北 (03)5939-4761 長野 (026)291-6001 広島 (082)221-0921
 筑波 (029)852-3411 東京西 (042)352-3211 静岡 (054)288-9025 福岡 (092)263-7550
 北関東 (048)642-2569 川崎 (044)540-3751 名古屋 (052)202-3051



GF3C
湿式排ガス処理装置搭載型

GF3F
乾式排ガス処理装置搭載型

近未来ラボをリードするヒュームフード

すべての研究者のために。GFシリーズは研究をもっと快適にする、安全性・機能性・操作性を備えたヒュームフードです。シリーズに排ガス処理装置搭載型のGF3が新たに加わり、用途に応じて選びやすくなりました。



ラインアップ

GF3 排ガス処理装置搭載型 **NEW**

庫内で発生するガスを、上部に搭載した排ガス処理装置で処理できるタイプのヒュームフードです。湿式・乾式排ガス処理装置搭載の2種類があり、ガスの種類によりお選びいただけます。



GF1 標準型 GF2 低風量型

ベーシックタイプの標準型と、省エネタイプの低風量型があります。いずれも、総高さ・作業面高さの異なる4種類からお選びいただけます。



GFシリーズ共通特長

◆ わずかな傾斜が圧迫感を解放し操作性の良い作業環境を提供する。 ◆ スローピング型前面サッシ

わずかな傾斜の付いた前面サッシにより圧迫感が低減し、操作性が向上しました。前面ガラスの面積が大きくなり、これまでになく視認性を提供します。

◆ 遠くからでもヒュームフードの状態がひとめでわかる。 ◆ LEDステータスマニタ

LEDの色によりヒュームフードの運転状況を表示し、離れたところからでも動作状況が確認できます。



◆ 機器の設置など空間を自由に使える。 ◆ 広い作業空間

壁面から水栓の飛び出しが無く、作業面がフラットな形状のため、従来品と同等の外寸法で広い作業空間が確保されています。



◆ 米国や欧州の厳しい規格に準拠。 ◆ 封じ込め性能

GF1・2・3の間口1200/1500/1800mmタイプ全てにおいて、ANSI/ASHRAE110-1995、EN14175-3:2003により封じ込め性能を検証しています。



Fume hood GF series

GF3C 湿式排ガス処理装置搭載型

薬液洗浄により無機系ガスを効率的に除去します。上部搭載型の湿式排ガス処理装置はコンパクトですが、気液接触効率の高い多段充填塔方式を採用しているため、高い洗浄効率が得られます。

Point! 洗浄水のトラブルが起きる前に。

◆ 水位異常にすぐに気がつく

洗浄塔や循環タンクの水位に異常が生じた場合、LEDステータスマニタとブザーでお知らせします。すぐに異常に気がつき、早い対応ができます。



Point! 循環タンクの水位や汚れ具合をさらに見やすく。

◆ LED下台庫内灯

下台扉を開けるとLED照明が点灯し、循環タンクを照らすため、観察しやすくなりました。タンクは目盛り付きで、水位が確認しやすくなっています。



測定ガス	洗浄効率
アンモニア	85%以上
塩化水素	85%以上
二酸化硫黄	90%以上
塩素	90%以上
フッ素	90%以上

GF3F 乾式排ガス処理装置搭載型

活性炭を搭載し、有機系ガスの吸着に適しています。吸着塔はコンパクトでかつ高性能な構造としました。活性炭とガスの接触時間が長く、十分にガスを吸着できます。

Point! 背の高い機器や器具をより自由に設置できる。

◆ さらに高くなった庫内天井

外形高さは従来品よりも50mm低いです。庫内の天井高さは200mm高くなりました。濃縮・抽出・クロマトグラフィーなど、高さのある機器や器具を使用する実験において、思い通りにレイアウトできる十分なスペースが確保されています。



Point! 知りたい情報は風量モニタに集約。

◆ 積算時間・差圧を1箇所を確認

風量モニタ上で積算時間と差圧が確認できます。風量や排気温度、異常時のエラー内容などを含め、情報は全て風量モニタ1箇所を確認できます。

積算時間 : ヒュームフードの稼働時間を示します (GFシリーズ共通仕様)。GF3F型では、活性炭交換時期の目安に使用します。
差圧 (目安値) : プレフィルタのメンテナンス時期の目安に使用します (GF3Fのみの仕様)。

